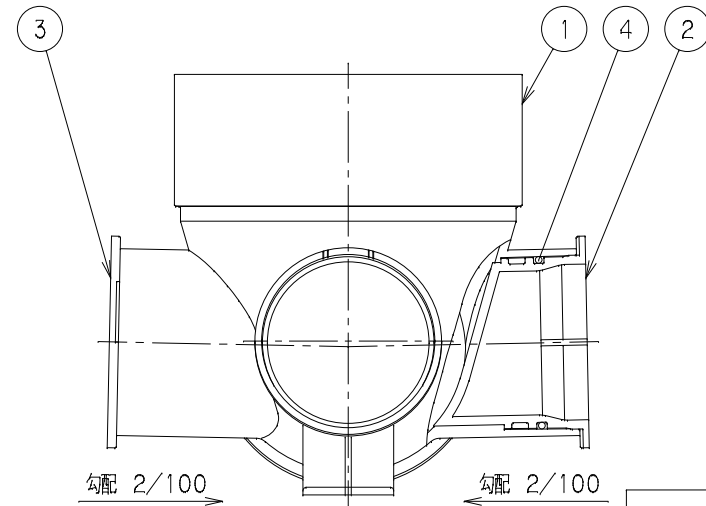
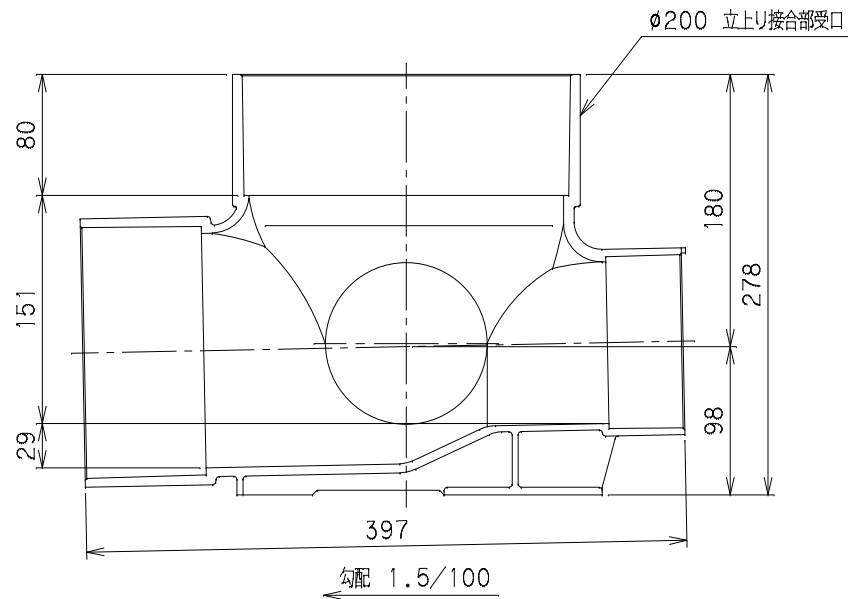


番号	部品名称	材質	数量	備考
1	本体	PVC	1	
2	100-8キャップ φ100	PVC	1	
3	100-9キャップ φ100	PVC	1	
4	Oリング	合成ゴム	2	



		Mコード	48140
品名	小型取付マス	型式 (略号)	KM-90WY 150S×100-200
前澤化成工業株式会社		図番	05116212