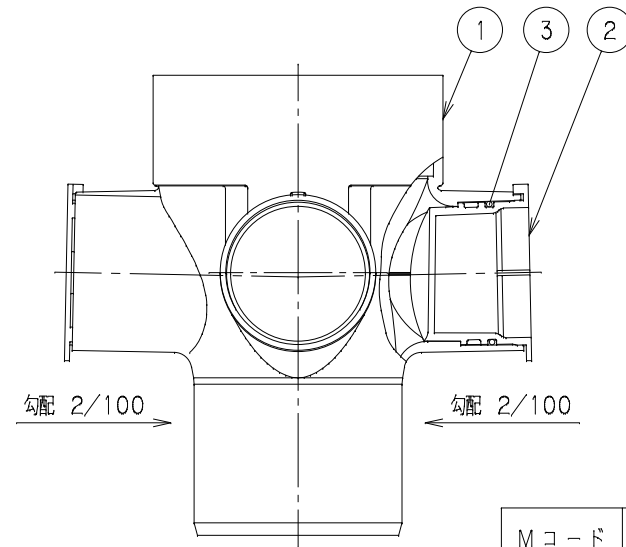
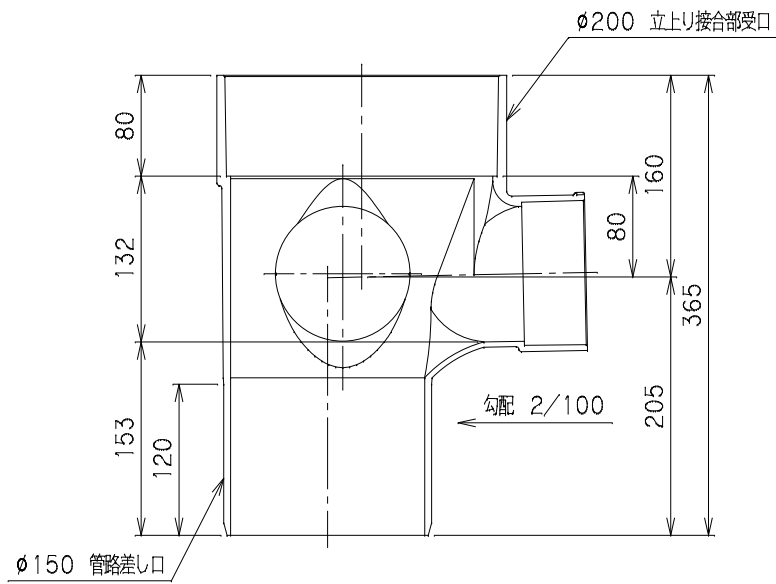


番号	部品名称	材質	数量	備考
1	本体	PVC	1	
2	100-2キャップ $\phi 100$	PVC	2	
3	Oリング	合成ゴム	2	



		Mコード	41821
品名	ビニマス	型式 (略号)	KM-DR90WY 150P×100-200
前澤化成工業株式会社		図番	05034212