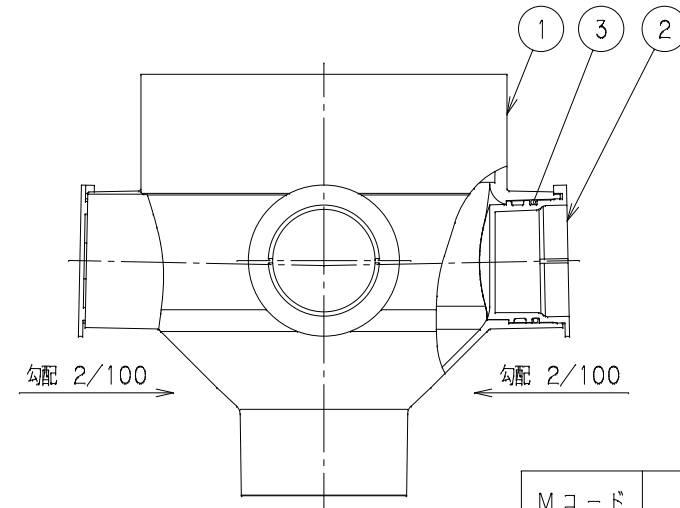
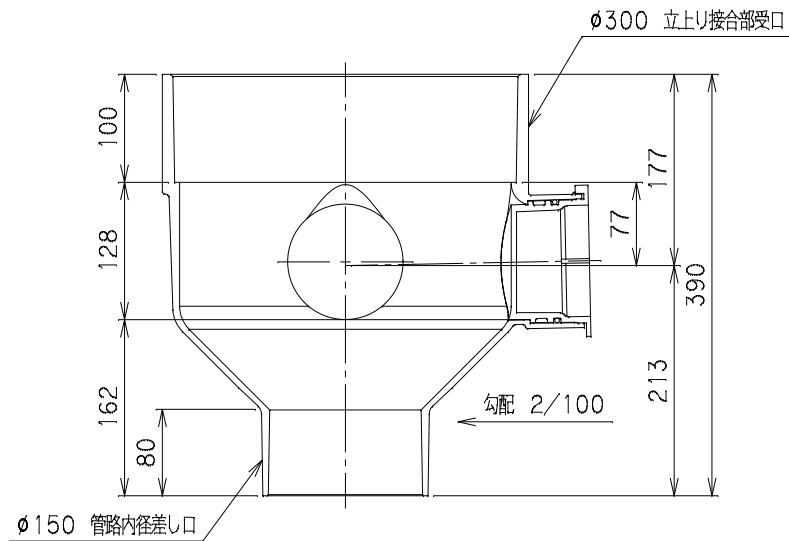
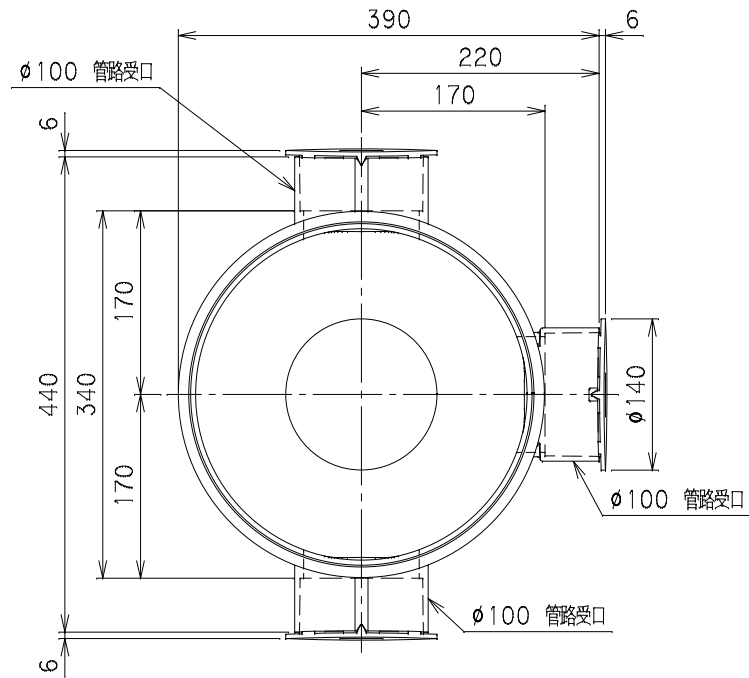


番号	部品名称	材質	数量	備考
1	本体	PVC	1	
2	100-16キャップ $\phi 100$	PVC	3	
3	Oリング	合成ゴム	3	



品名	ビニマス	型式 (略号)	KMC-DR90WY 150T×100-300
前澤化成工業株式会社	図番	Mコード	43431
			05118212