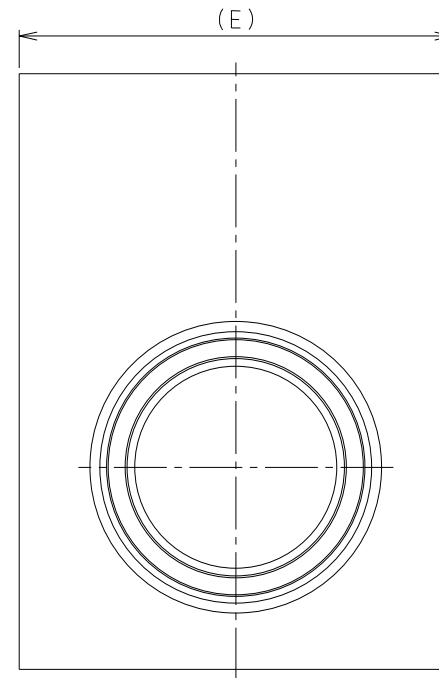
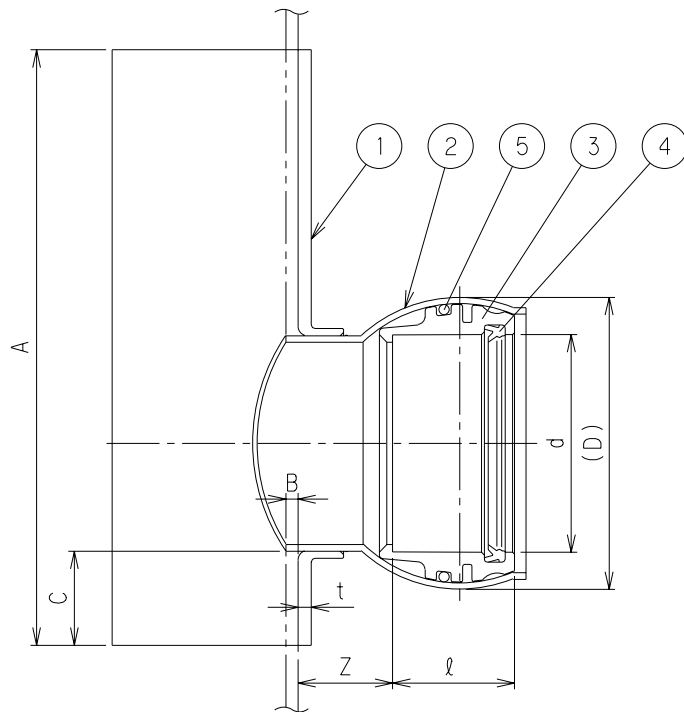


番号	部品名称	材質	数量	備考
1	支管座	PVC	1	
2	枝管	PVC	1	
3	ゴム輪回転受口	PVC	1	
4	ゴム輪	SBR	1	
5	Oリング	SBR	1	

呼び径	記号	d	D	ℓ	Z	t	A	B	C	E	F	R	Mコード (製品コード)
200-100		114.8	154	64.5	50	7	315	6.5	50	229	320	108	75636
-125		140.9	185	71	55	7	315	6.5	50	229	320	108	75637
-150		166.1	215	84	50	7	315	6.5	50	229	320	108	75638



品名	フリーインバート支管	型式 (略号)	90FVRF 200-□□
前澤化成工業株式会社		図番	18030510