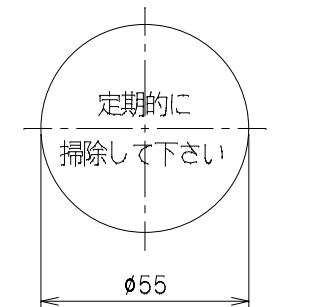
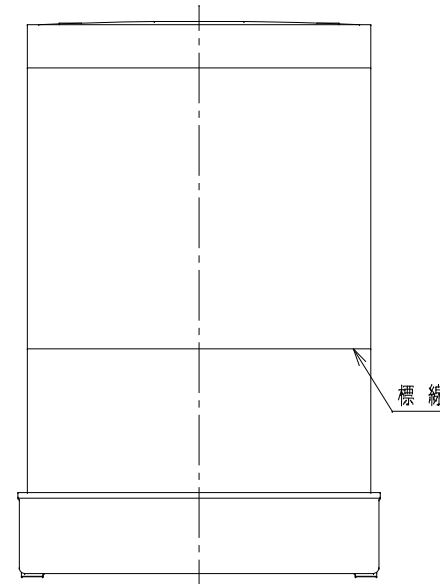
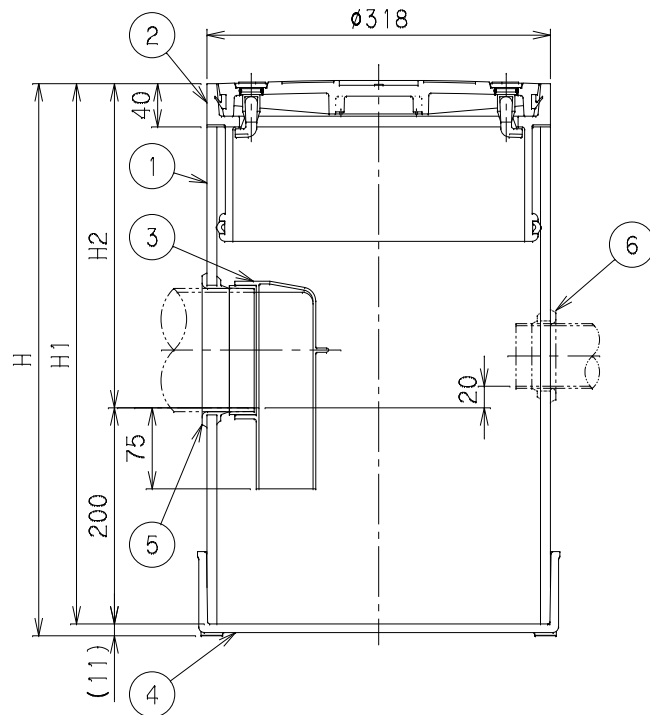


番号	部品名称	材質	数量	備考
1	胴パイプ	PVC	1	
2	蓋	PVC	1	
3	防臭弁	PVC	1	
4	底キャップ	PVC	1	HC 300
5	シールパッキン100	合成ゴム	1	
6	シールパッキン50	合成ゴム	1	

品番	H	H1	H2	Mコード
BTL 100-300L 300H	511	500	300	42674
BTL 100-300L 400H	611	600	400	42675
BTL 100-300L 500H	711	700	500	42676



φ55 ワッペン文字 (S=1:2)

色調: 黄色

品名	防臭タメマス	型式 (略号)	BTL 100-300L □□□H
前澤化成工業株式会社	図番	05210204	