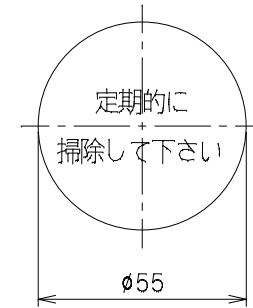
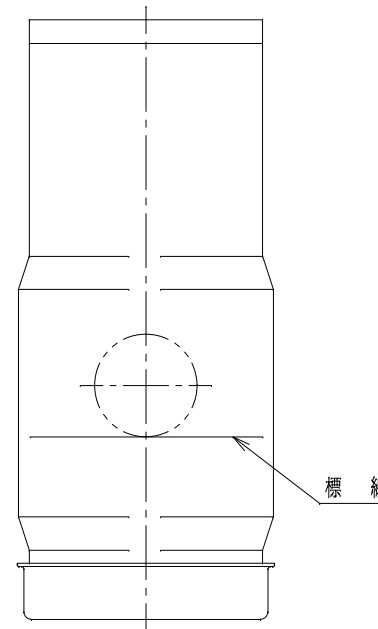


番号	部品名称	材質	数量	備考
1	本体	PVC	1	
2	蓋	PVC	1	C-ALライト200T
3	底キャップ	PVC	1	HC 200
4	防臭弁	PVC	1	
5	シールパッキン50	合成ゴム	1	
6	シールパッキン75	合成ゴム	1	



φ55 ワッペン文字(S=1:2)
色調:黄色



		Mコード	42686
品名	防臭タメマス	型式(略号)	BTLK 100-200 セット
前澤化成工業株式会社		図番	05210206