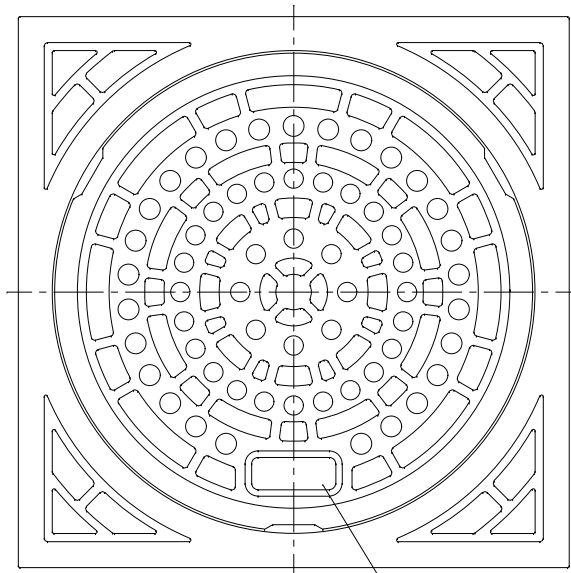


| 番号 | 部品名称 | 材質 | 数量 | 備考 |
|----|------|------|----|----|
| 1 | 本体 | PVC | 1 | |
| 2 | 蓋 | PVC | 1 | |
| 3 | リング | 合成ゴム | 1 | |
| 4 | パッキン | 合成ゴム | 1 | |

1) Mコードなき製品につきましては、お問い合わせ下さい。



おすい, うすい文字位置

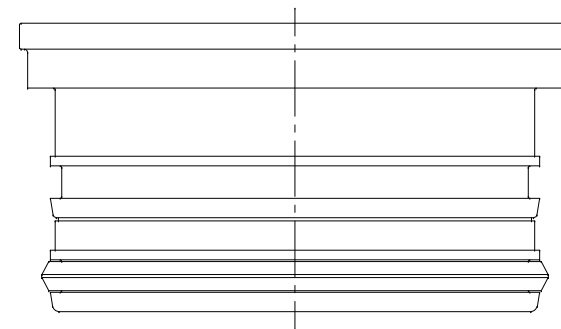
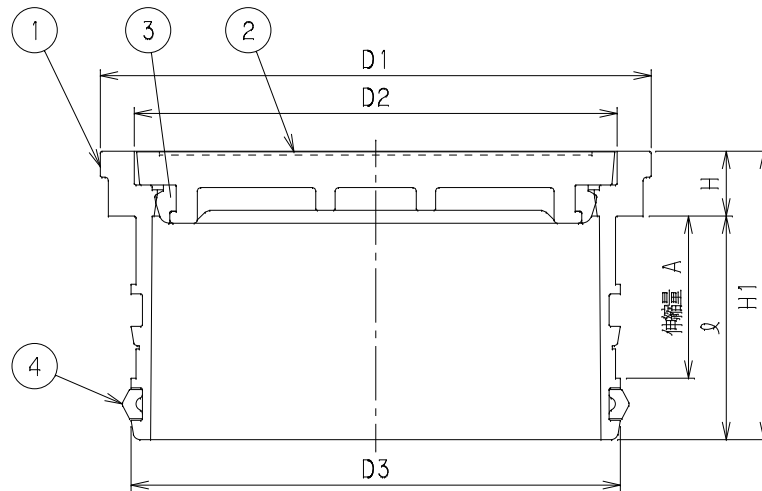
| 記号 呼び径 | D1 | D2 | D3 | φ | H | H1 | A | Mコード | |
|-----------|-----|-----|-----|----|----|----|----|-------|-------|
| | | | | | | | | おすい文字 | うすい文字 |
| 150 | 170 | 149 | 151 | 69 | 20 | 89 | 50 | 50080 | - |

おすい

おすい文字

うすい

うすい文字



| | | | |
|------------|---|------------|---------------|
| 品名 | 蓋 | 型式 (略号) | CA-AI-R グレー 角 |
| 前澤化成工業株式会社 | | 図番 | 05405500 |