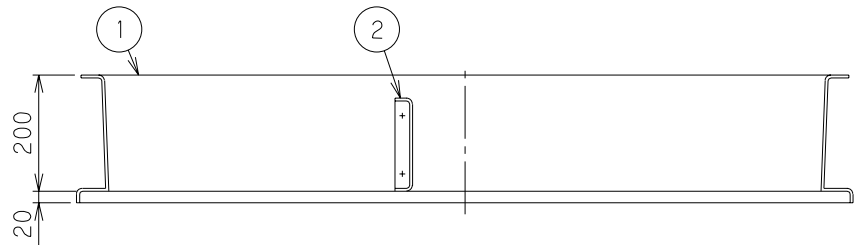
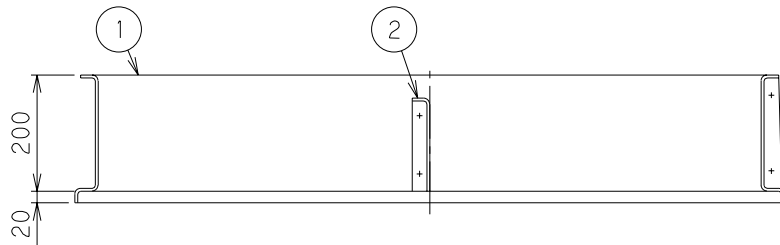
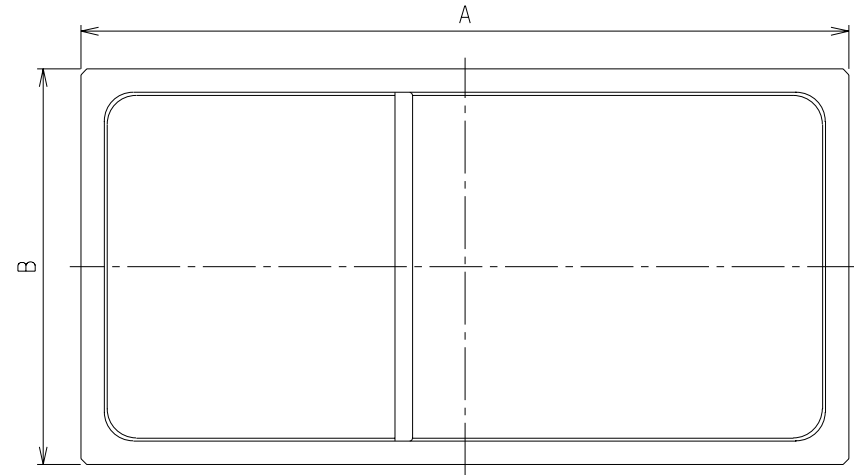
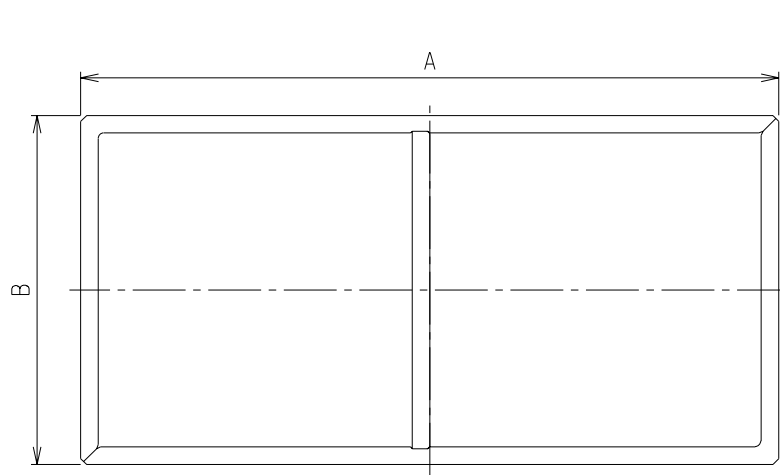


番号	部品名称	材質	数量	備考
1	本体	F R P	1	
2	セパレーター	F R P	1	ZK-80A以上



品番	A	B	Mコード (製品コード)
ZK- 50A-200	600	440	82107
ZK- 80A-200	710	510	82110
ZK-100A-200	860	510	82113
ZK-150A-200	950	560	82116
ZK-200A-200	990	600	82119
ZK-250A-200	1200	600	82122
ZK-300A-200	1150	680	82125
ZK-350A-200	1320	680	82128
ZK-500A-200	1450	750	82131

ZK-50A-200(セパレーター無), ZK-350A-200のみ

品名	雑排水処理槽部品	型式 (略号)	嵩上げソケット ZK-50A-200~ZK-500A-200
前澤化成工業株式会社	図番	26005003	