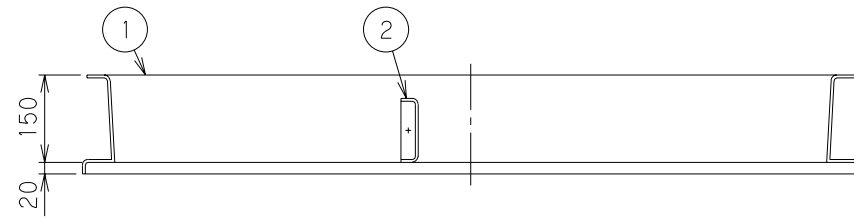
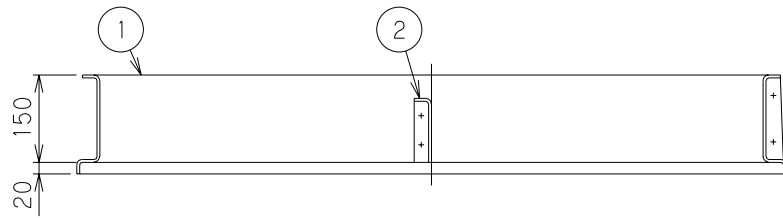
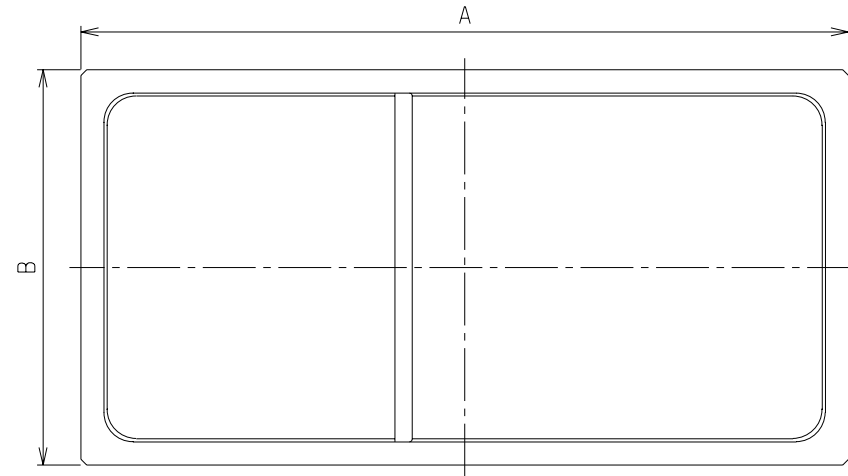
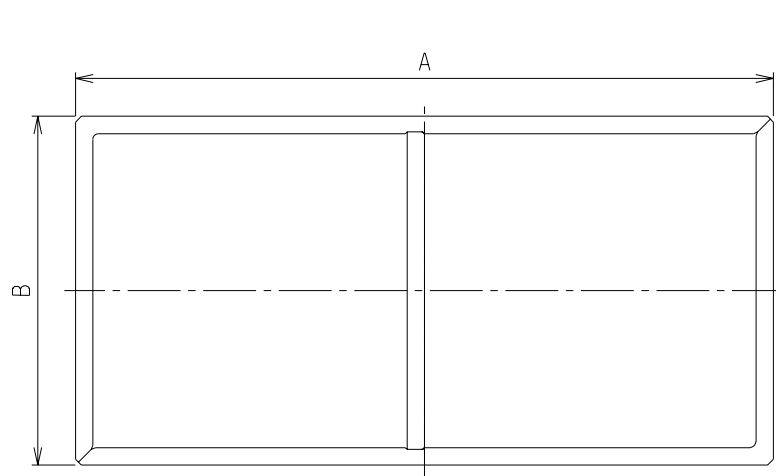


番号	部品名称	材質	数量	備考
1	本体	F R P	1	
2	セパレーター	F R P	1	ZK-200A以上



ZK-50A-150, ZK-350A-150のみ

品番	A	B	セパレーター有無	Mコード (製品コード)
ZK- 50A-150	600	440	無	82108
ZK- 80A-150	710	510		82111
ZK-100A-150	860	510		82114
ZK-150A-150	950	560		82117
ZK-200A-150	990	600		82120
ZK-250A-150	1200	600	有	82123
ZK-300A-150	1150	680		82126
ZK-350A-150	1320	680		82129
ZK-500A-150	1450	750		82132

品名	雑排水処理槽部品	型式 (略号)	高出ソケット ZK-50A-150~ZK-500A-150
前澤化成工業株式会社	図番	26005002	