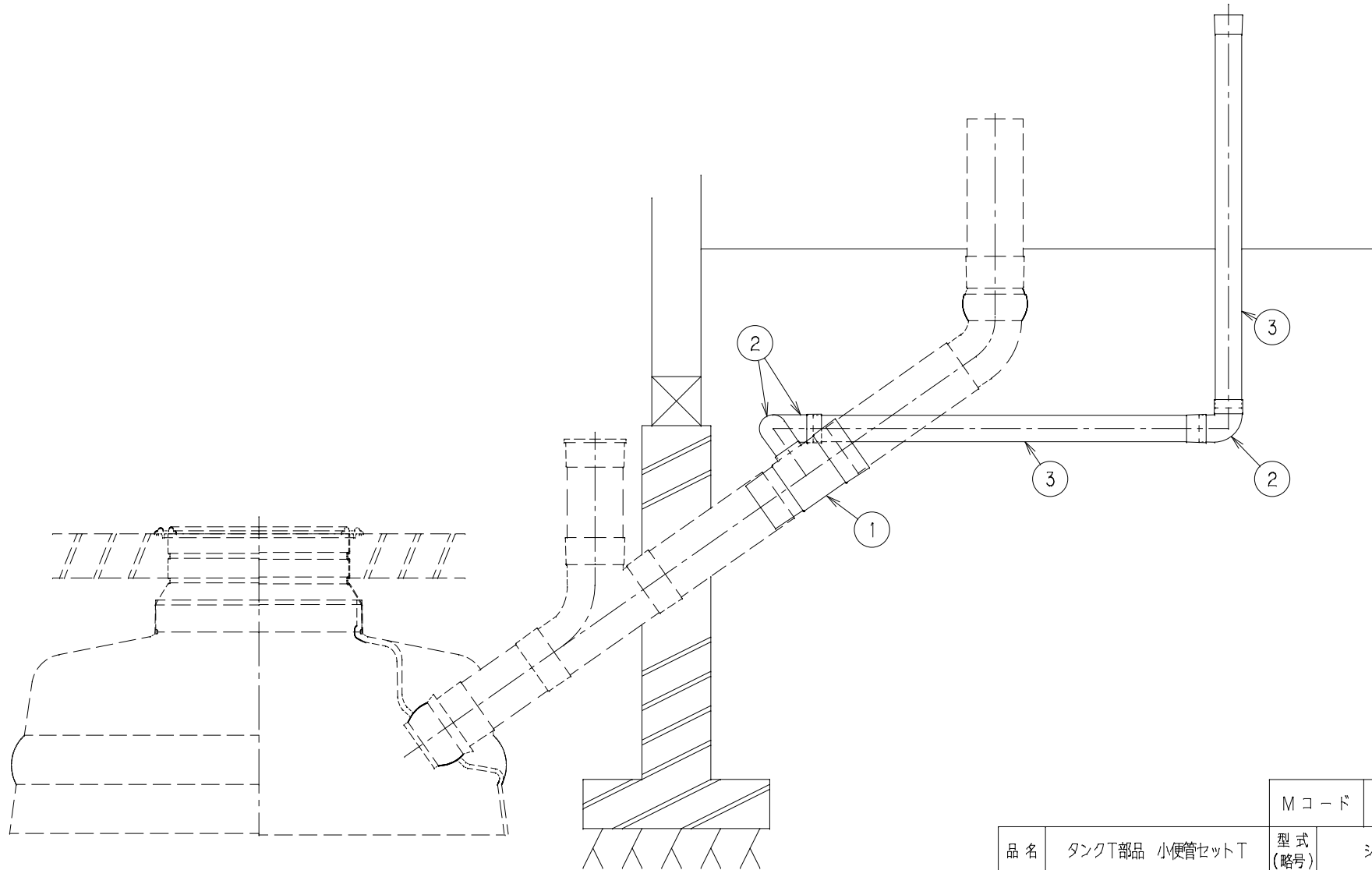
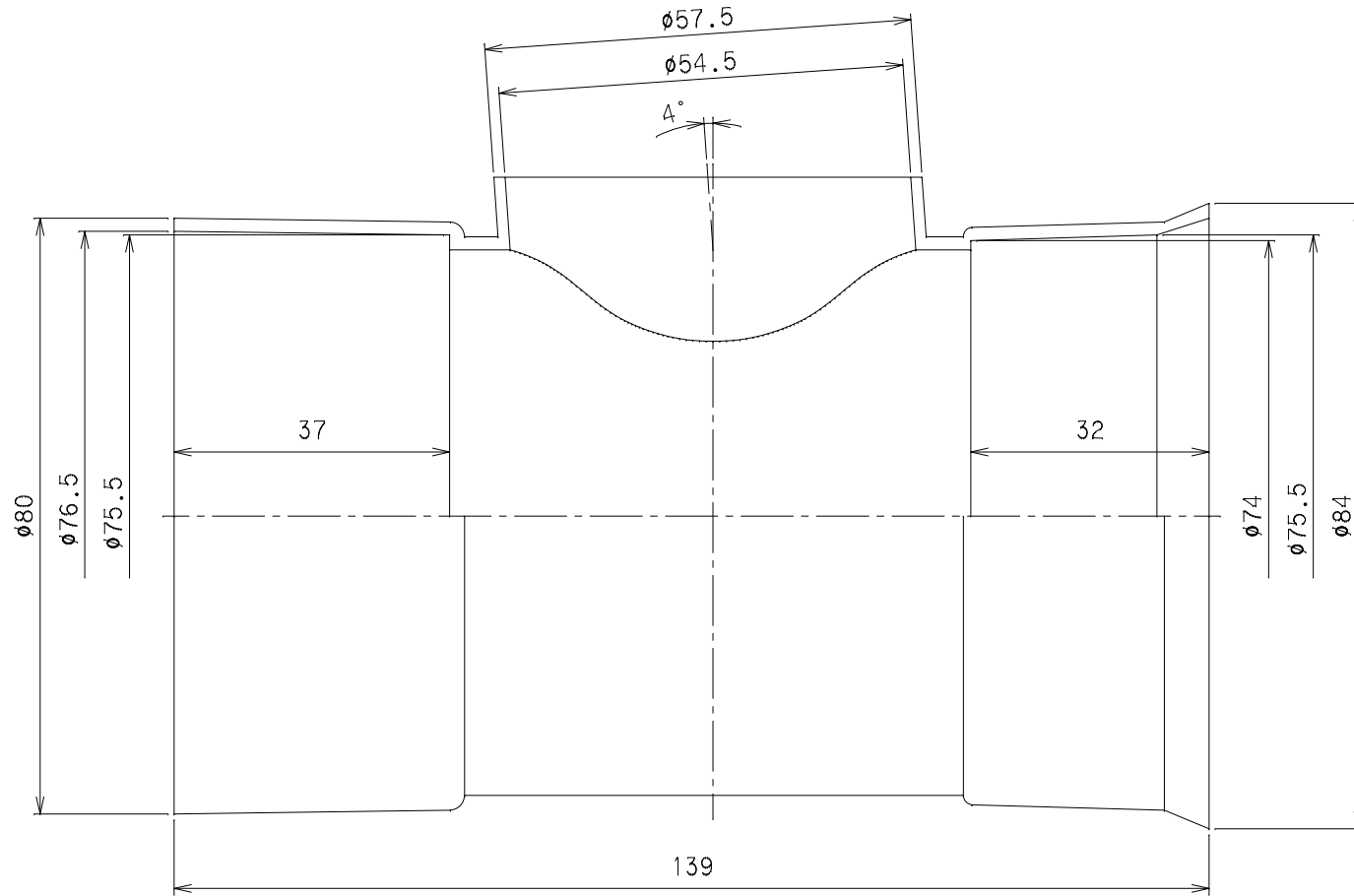


番号	部品名称	材質	数量	備考
1	小便管チーズ	P V C	1	φ114×φ54
2	小便管エルボ	P V C	3	φ54×85°
3	小便管	P V C	2	φ54×800LS付



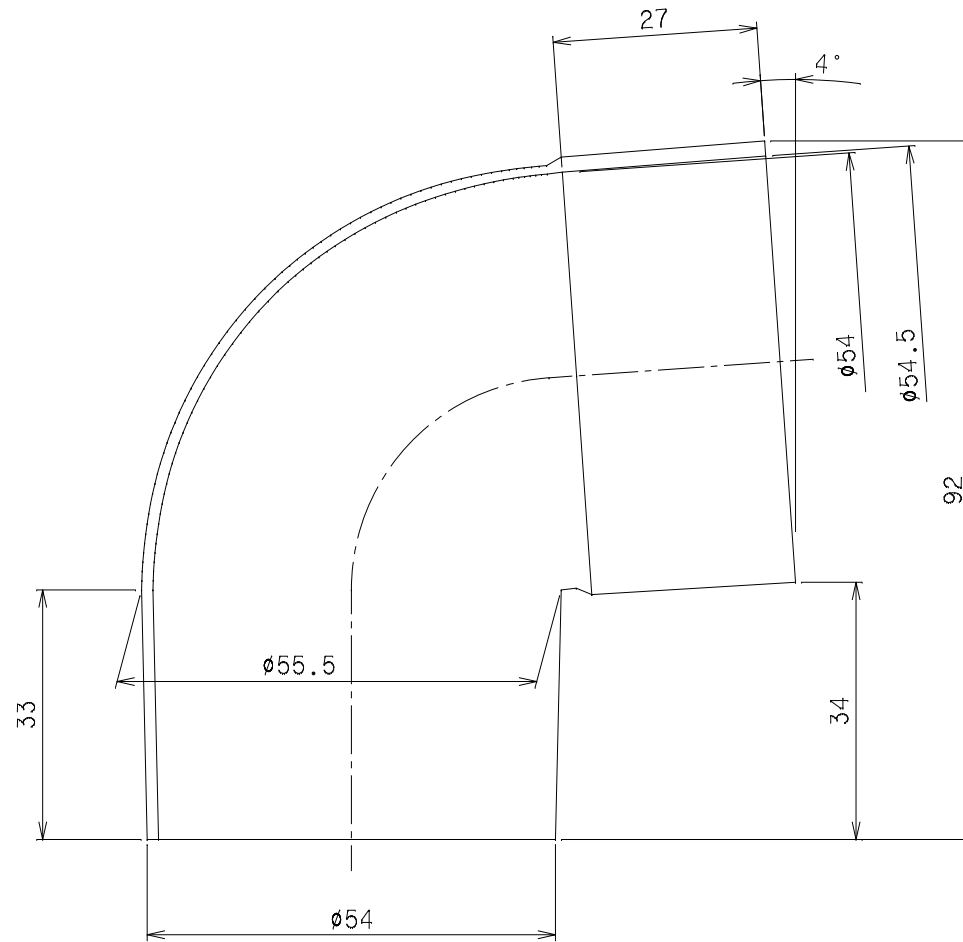
		Mコード	84124
品名	タンクT部品 小便管セットT	型式 (略号)	ショウベンカンセットT
前澤化成工業株式会社		図番	09045004

番号	部品名称	材質	数量	備考
1	小便管チーズ	PVC	1	



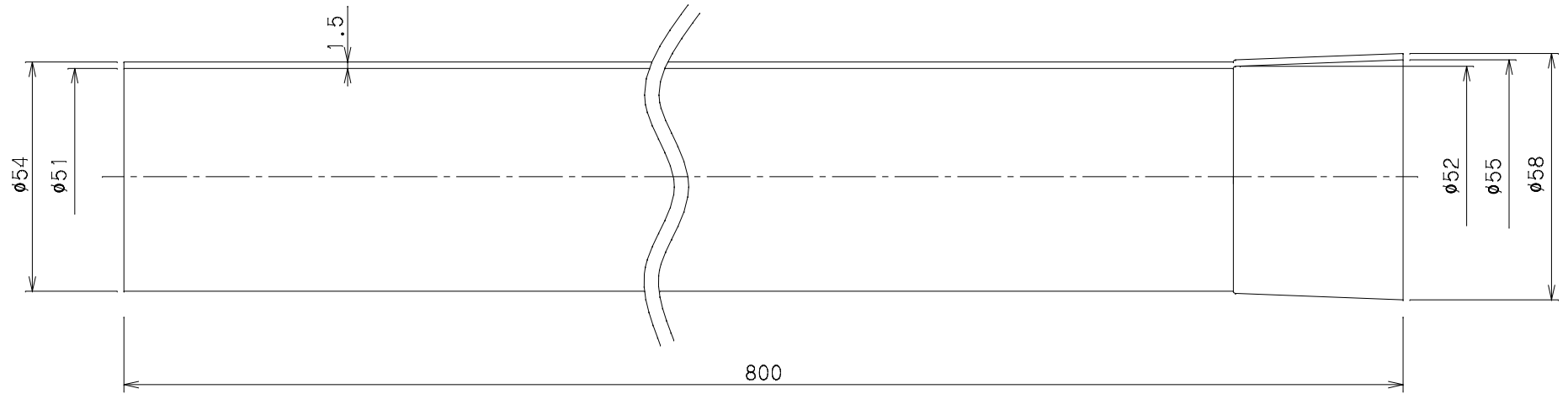
		Mコード	83203
品名	タンクT部品	型式 (略号)	小便管チーズ76S×54S
前澤化成工業株式会社		図番	09045004-1

番号	部品名称	材質	数量	備考
2	小便管エルボ	PVC	3	



		Mコード	83156
品名	タンクT部品	型式 (略号)	小便管エルボ54
前澤化成工業株式会社		図番	09045004-2

番号	部品名称	材質	数量	備考
3	小便管	PVC	2	



品名	タンクT部品	型式 (略号)	小便管スリーブ54×800S
前澤化成工業株式会社		図番	09045004-3