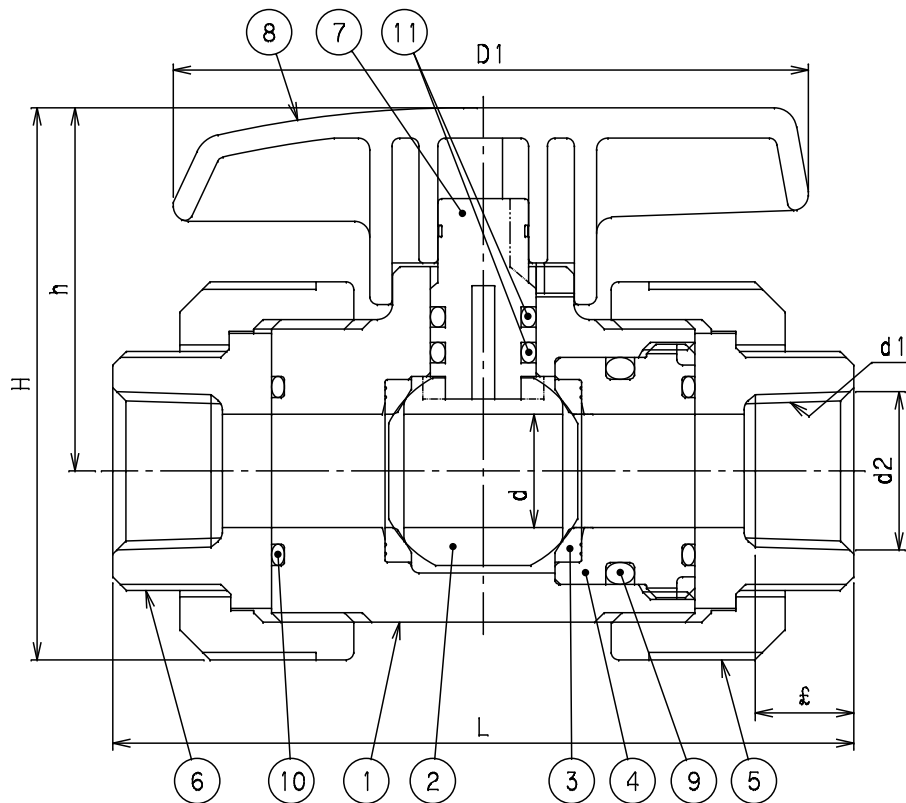


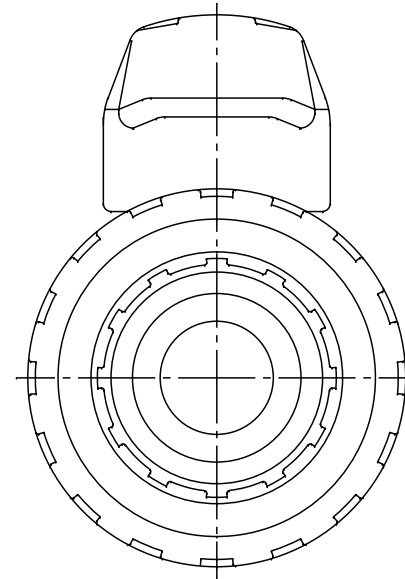
呼び径 (mm)	d	L	H	h	D1	d1	d2	ε	使用圧力 MPa	重量 (Kg)	Mコード	
											VBNU	VBNU□□B
15	15	98	73	48	84	Rc 1/2	20.96	13.0	1.0	0.2	85367	85374
20	20	106	82	52	96	Rc 3/4	26.44	14.5	1.0	0.3	85777	85755
25	25	122	98	64	104	Rc 1	33.25	16.5	1.0	0.4	85778	85397
30	30	132	110	70	104	Rc1 1/4	41.91	19.0	1.0	0.6	-	-
40	38	143	132	85	145	Rc1 1/2	47.80	19.0	1.0	0.9	85419	-

(使用圧力は、20℃における最高許容圧力を示します。)



番号	部品名称	材質	数量	備考
1	ボディ	PVC	1	
2	ボール	PVC	1	
3	シートリング	PTFE	2	
4	シートおさえ	PVC	1	
5	袋ナット	PVC	2	
6	ねじ受口	PVC	2	
7	ステム	PVC	1	
8	ハンドル	PVC	1	
9	ボディOリング	EPDM,FKM	1	
10	ソケットOリング	EPDM,FKM	2	
11	ステムOリング	EPDM,FKM	2	

- 1) 本製品は、禁油処理品です。
- 2) ゴム材質は、流体に応じてEPDM、FKM材を用意してあります。
- 3) FKM材仕様の品番はVBNU□□Bとなります。
- 4) 呼び径40、50のハンドルについてはパーハンドルも用意してあります。
- 5) 標準赤ハンドルのMコードを表記しております。
- 6) Mコードなき製品につきましては、お問い合わせ下さい。



品名	自在型ボールバルブ ねじ式	型式 (略号)	VBNU15~40禁油
前澤化成工業株式会社	図番	20003102	