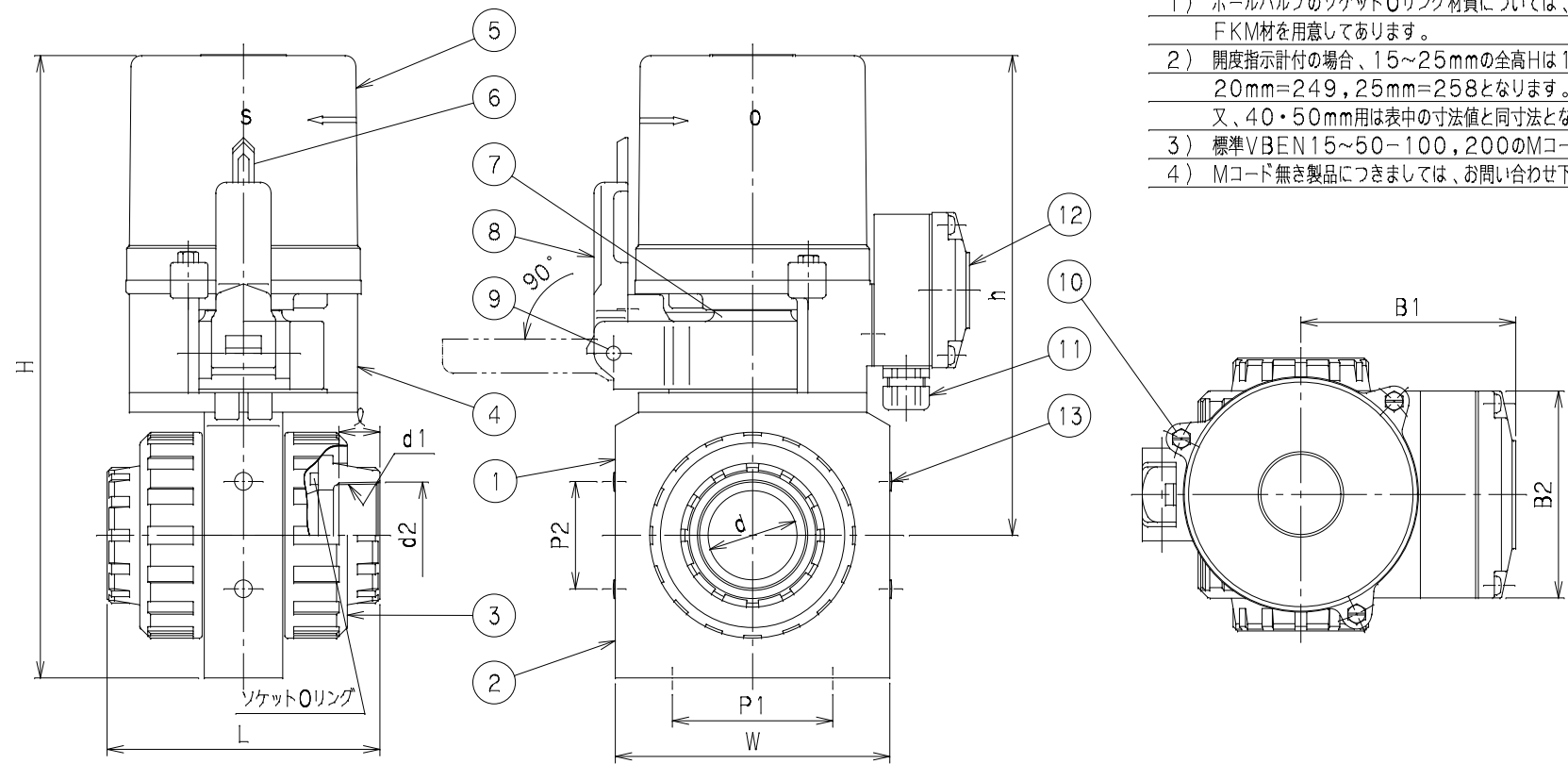


呼び径 (mm)	d	L	H	h	d1	d2	φ	P1	P2	W	B1	B2	使用圧力 MPa	重量 (Kg)	Mコード	
															VBEN□□100	VBEN□□200
15	15	98	225	191	RC 1/2	21.0	13.0	40	35	100	77	96	1.0	1.6	86253	86254
20	20	106	235	196	RC 3/4	26.4	14.5	40	47	100	77	96	1.0	1.7	86257	86258
25	25	122	244	202	RC 1	33.3	16.5	40	55	100	77	96	1.0	1.9	86261	86262
40	38	143	337	262	RC1 1/2	47.8	19.0	78	50	140	122	118	1.0	5.6	86265	86266
50	45	153	350	270	RC 2	59.6	23.0	90	60	154	122	118	1.0	5.9	86267	86268

使用圧力は20℃における最高許容圧力を示します。

番号	部品名称	材質	数量	備考
1	ホルダー上	P V C	1	
2	ホルダー下	P V C	1	
3	自在型ボールバルブ	P V C	1	ねじ式
4	モータ取付台	A P S	1	
5	モータカバー	P P	1	
6	開度指示アーム	P P	1	
7	駆動軸	A P S	1	
8	手動ハンドル	A P S	1	
9	手動ハンドル軸	P P S	1	
10	六角ボルト	P P S	3	
11	コネクタ	P A	2	
12	端子台ボックス	A P S	1	
13	メクラキャップ	EPDM	6	

- 1) ボールバルブのソケットOリング材質については、流体に応じてEPDM、FKM材を用意してあります。
- 2) 開度指示計付の場合、15~25mmの全高Hは15mm=239、20mm=249、25mm=258となります。又、40・50mm用は表中の寸法値と同寸法となります。
- 3) 標準VBEN15~50-100,200のMコードを表記しております。
- 4) Mコード無き製品につきましては、お問い合わせ下さい。



品名	電動式自在型ボールバルブ ねじ式	型式 (略号)	VBEN 15~50-100 -200
前澤化成工業株式会社		図番	20009100