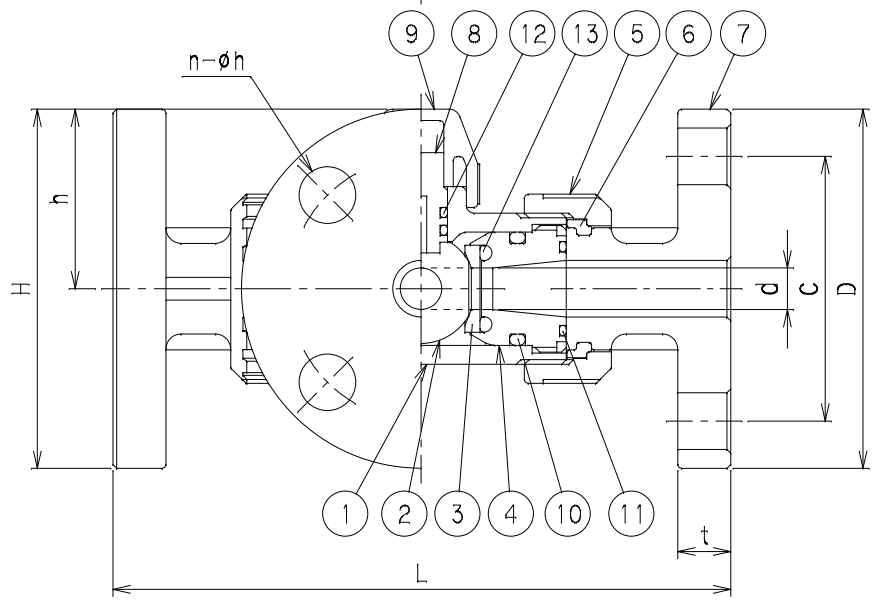
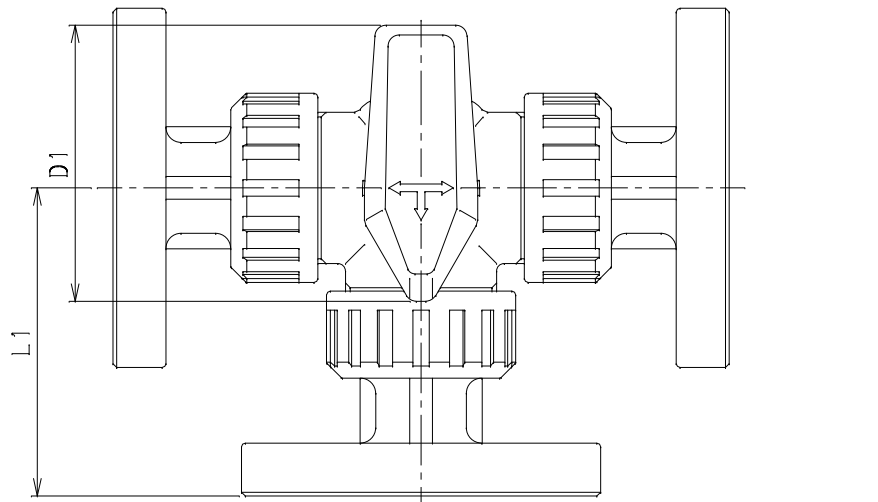


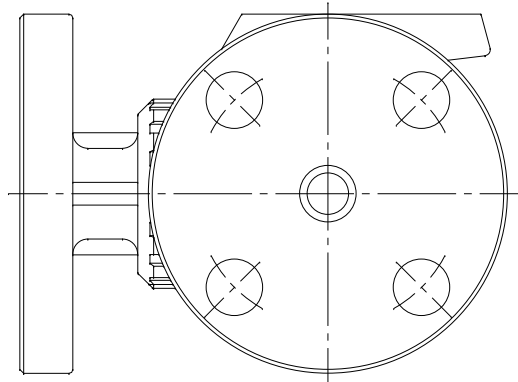
呼び径 (mm)	d	L	L1	H	h	C	D	D1	t	n	φh	使用圧力 MPa	重量 (Kg)	Mコード	
														VBFT	VBFT□□B
15	11	163	82	95	48	70	95	73	14	4	15	1.0	0.75	86064	86066
20	16	200	100	102	52	75	100	85	14	4	15	1.0	0.94	86067	86070
25	20	221	111	126	64	90	125	94	16	4	19	1.0	1.46	86071	86072

使用圧力は20℃における最高許容圧力を示します。



番号	部品名称	材質	数量	備考
1	ボディ	PVC	1	
2	ボール	PVC	1	
3	シートリング	PTFE	4	
4	シートおさえ	PVC	2	
5	袋ナット	PVC	3	
6	フランジ用リング	PVC	3	
7	フランジ受口	PVC	3	
8	ステム	PVC	1	
9	ハンドル	PVC	1	
10	ボディOリング	EPDM,FKM	2	
11	ソケットOリング	EPDM,FKM	3	
12	ステムOリング	EPDM,FKM	2	
13	バックOリング	EPDM,FKM	4	

- 1) Oリング材質については、流体に応じてEPDM,FKM材を用意してあります。
- 2) FKM材仕様の品番は、VBFT□□Bとなります。
- 3) 標準赤ハンドルのMコードを表記しております。
- 4) Mコードなき製品につきましては、お問い合わせ下さい。



品名	三方型ボールバルブ フランジ式	型式 (略号)	VBFT 15~25
前澤化成工業株式会社		図番	20006200