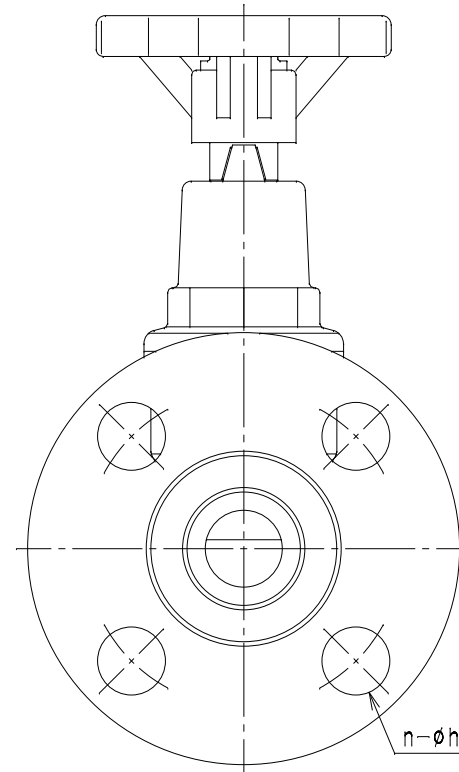
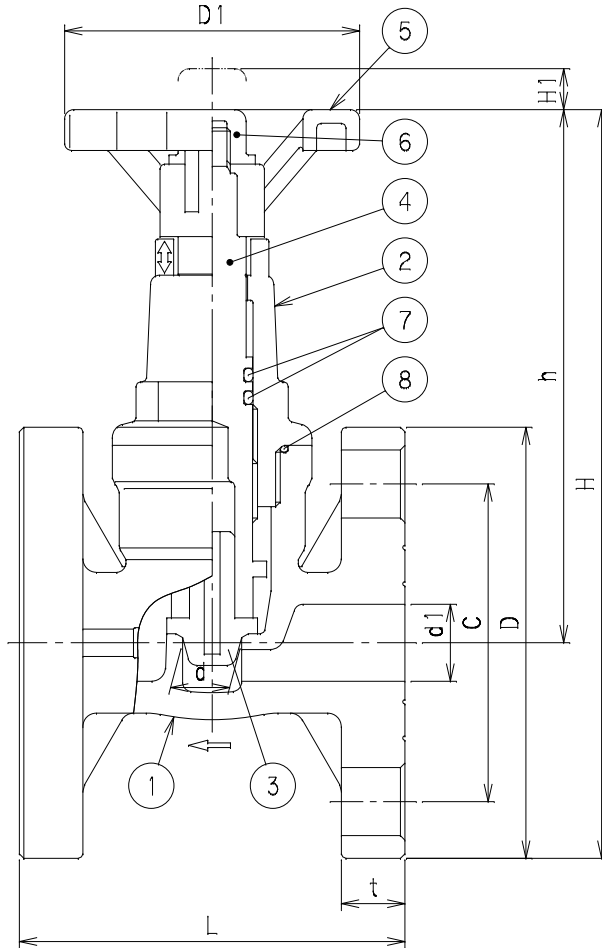


呼び径 (mm)	d	d1	L	H	H1	h	C	D	D1	t	n	φh	使用圧力 MPa	重量 (kg)	Mコード	
															VSVF	VSVF□□B
15	13	17	85	165	9	118	70	95	65	14	4	15	1.0	0.41	87046	87057
20	16	22	95	179	10	129	75	100	65	16	4	15	1.0	0.54	87048	87058
25	20	26	110	202	11	137	90	125	95	16	4	19	1.0	0.92	87050	87059
30	24	34	135	222	12	154	100	135	95	16	4	19	1.0	1.11	87052	87060
40	32	41	160	264	15	194	105	140	150	18	4	19	1.0	1.70	87054	87061
50	40	51	188	317	20	239	120	155	150	20	4	19	1.0	2.66	87056	87062

使用圧力は20℃における最高許容圧力を示します。



番号	部品名称	材質	数量	備考
1	ボデー	PVC	1	
2	ボンネット	PVC	1	
3	シート	PP	1	
4	ステム	PVC	1	
5	ハンドル	PP	1	
6	ハンドルナット	PVC	1	
7	ステムOリング	EPDM,FKM	2	
8	ボデーOリング	EPDM,FKM	1	

- 1) ゴム材質は、流体に応じてEPDM,FKM材を用意しております。
- 2) FKM材仕様の品番は、VSVF□□Bとなります。
- 3) 標準赤ハンドルのMコードを表記しております。
- 4) Mコードなき製品につきましては、お問い合わせ下さい。

品名	ストップバルブ フランジ式	型式 (略号)	VSVF 15~50N
前澤化成工業株式会社		図番	20018200