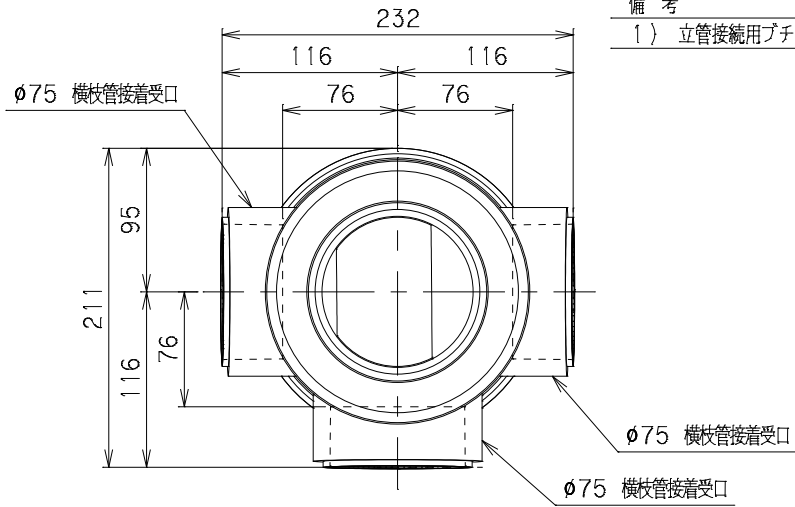
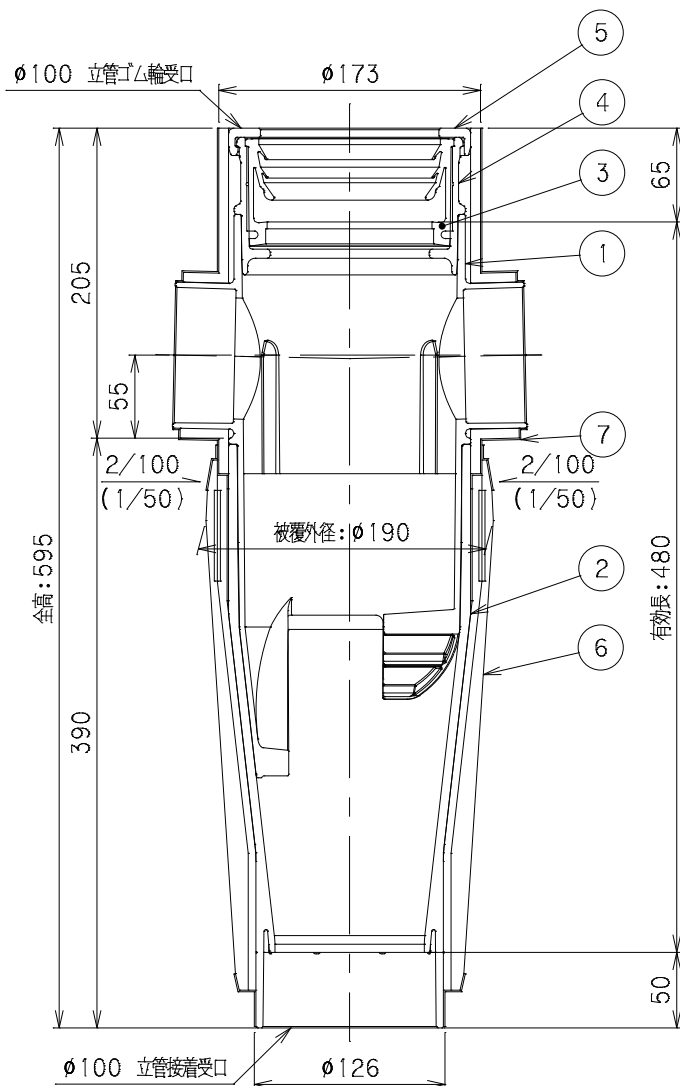


番号	部 品 名 称	材 質	数 量	備 考
1	上 部 本 体	耐衝撃性硬質塩ビ	1	
2	下 部 本 体	耐衝撃性硬質塩ビ	1	
3	VG パッキン	E P D M	1	
4	上 部 受 口	硬 質 塩 ビ	1	
5	キャップ	硬 質 塩 ビ	1	
6	耐 火 カバー	ウレタン+膨張材+ GW+アルミガラスクロス	1	
7	分岐部 カバー	ウレタン+遮音材	1	



備 考

1) 立管接続用ブチルテープ同梱。(75mm×600mm)



Mコード	72002
品名	ビニコア 通気継手
型式 (略号)	V43
前澤化成工業株式会社	図番 04300002