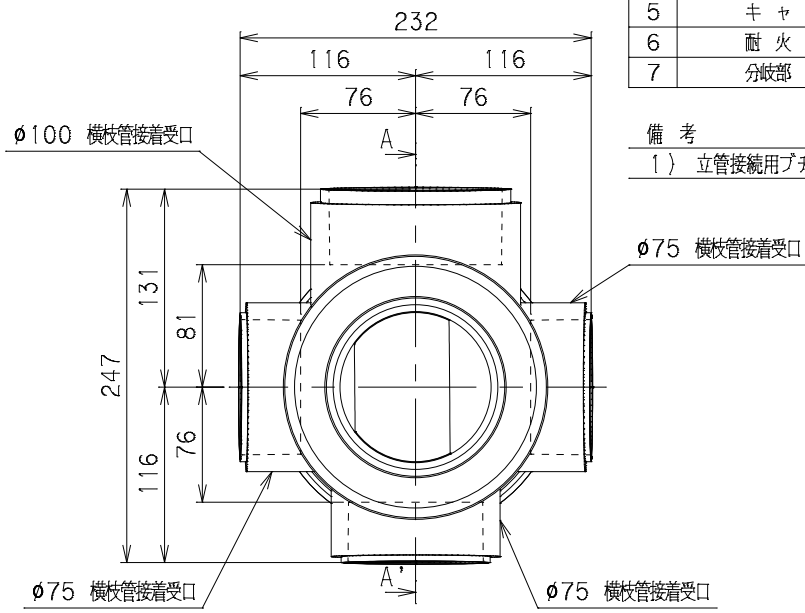
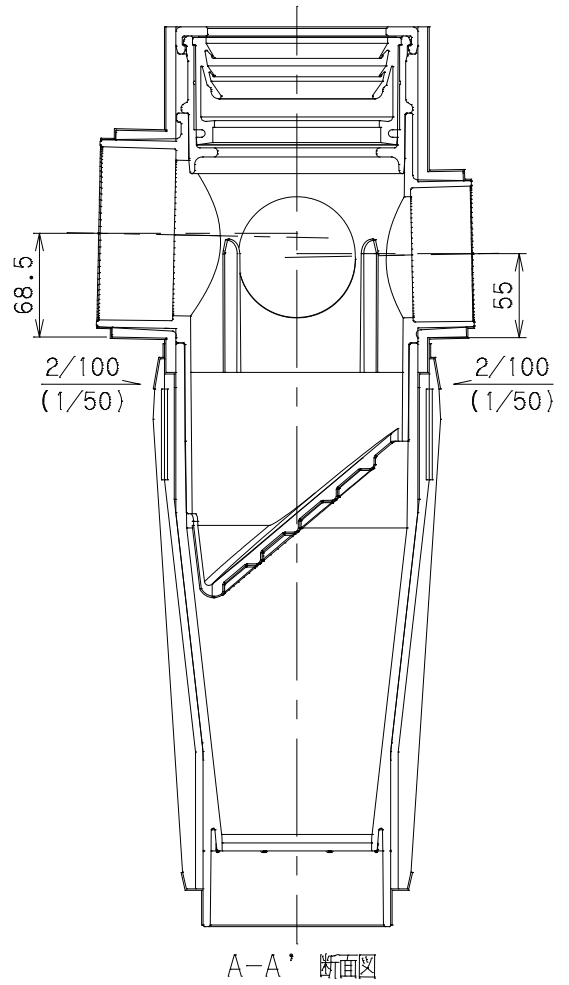
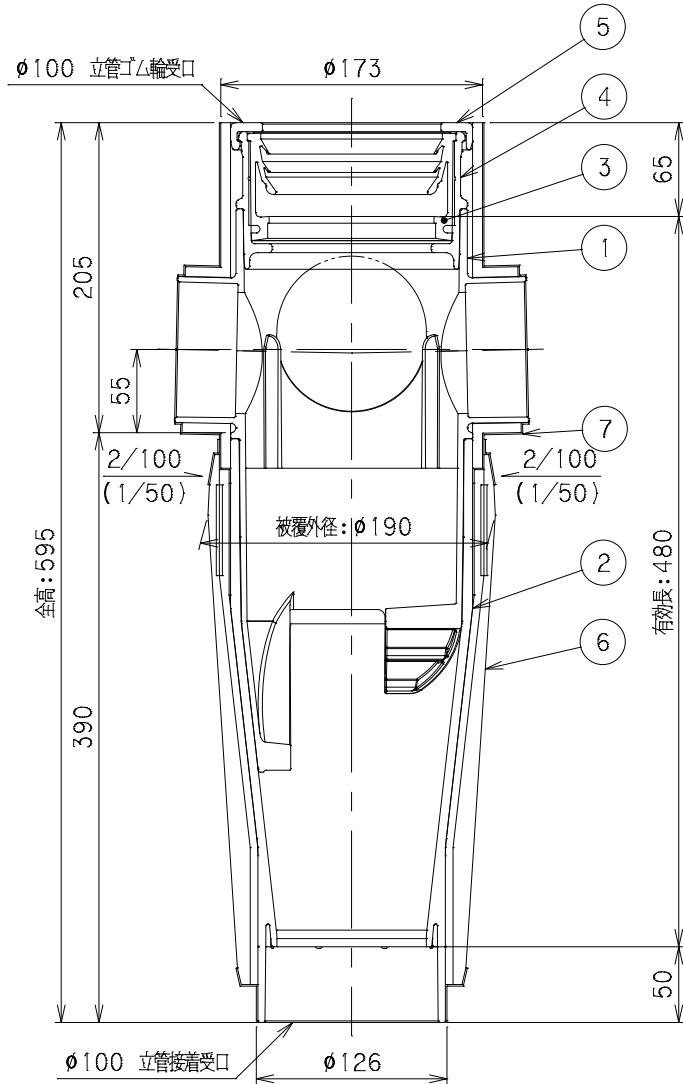


番号	部品名称	材質	数量	備考
1	上部本体	耐衝撃性硬質塩ビ	1	
2	下部本体	耐衝撃性硬質塩ビ	1	
3	VG パッキン	E P D M	1	
4	上部受口	硬質塩ビ	1	
5	キャップ	硬質塩ビ	1	
6	耐火カバー	ウレタン+膨張材+ GW+アルミガラスクロス	1	
7	分岐部カバー	ウレタン+遮音材	1	



備考

1) 立管接続用ブチルテープ同梱。(75mm×600mm)



A-A' 断面図

		Mコード	72003
品名	ビニコア 通気継手	型式 (略号)	V44
前澤化成工業株式会社		図番	04300003