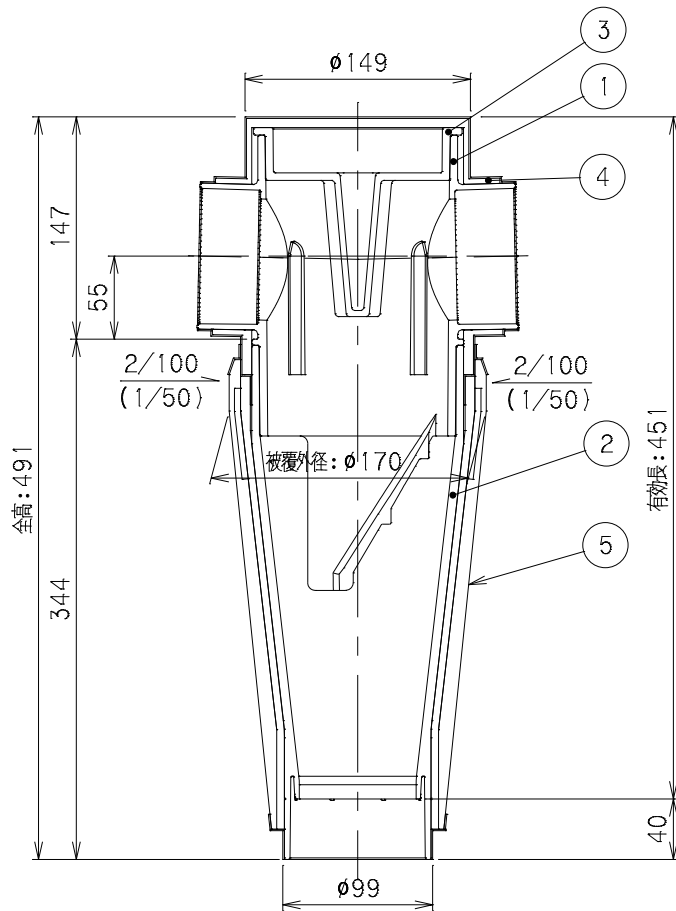
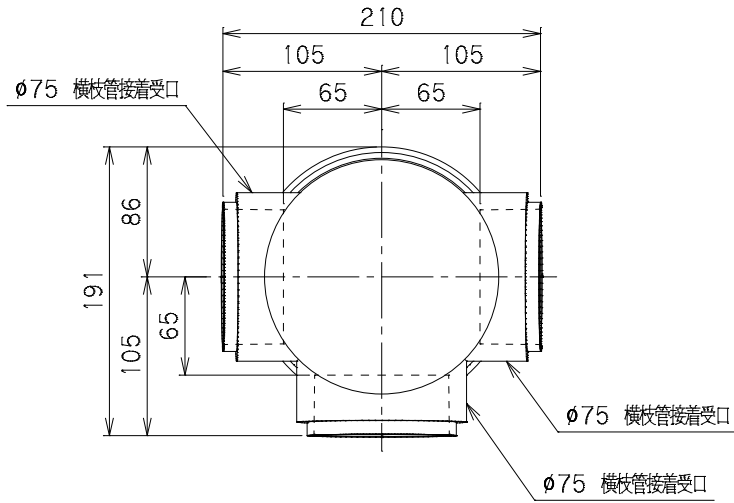


番号	部品名称	材質	数量	備考
1	上部本体	耐衝撃性硬質塩ビ	1	
2	下部本体	耐衝撃性硬質塩ビ	1	
3	最上階用ふた	硬質塩ビ	1	
4	分岐部 カバー	ウレタン+遮音材	1	
5	耐火 カバー	ウレタン+難燃張材+GW+アルミガラスクロス	1	



Mコード	72006
品名	ビニコア 最上階オフセット継手
型式(略号)	V33P
前澤化成工業株式会社	図番 04300011