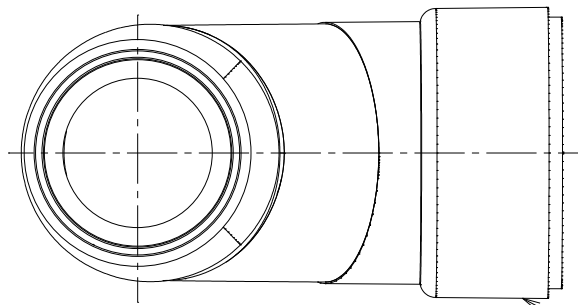
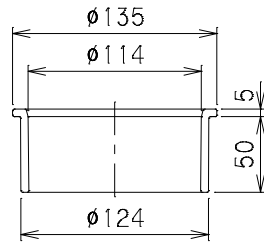
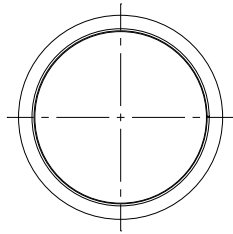


番号	部 品 名 称	材 質	数 量	備 考
1	脚部継手本体	耐衝撃性硬質塩ビ	1	
2	脚部 カバー	フェルト+遮音材	1	
3	変換 継手	硬質塩ビ	1	

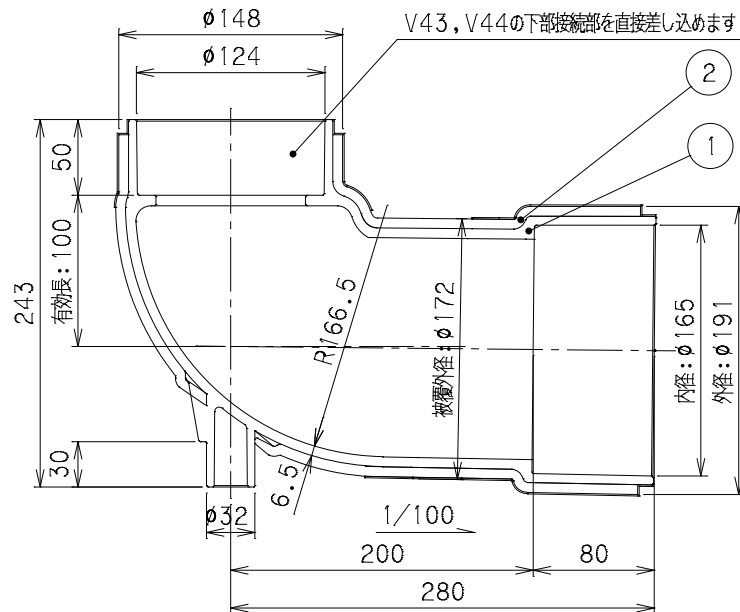
備 考

- 1) 変換継手は、ピニコアを短管接続する場合使用する。
- 2) ピニコアとの直接接続及びカット接続用プチルテープ同梱。(75mm×600mm)

3



φ150 横主管接着受口



Mコード	72012
品名	ピニコア 脚部継手
型式(略号)	VLJ4X6
前澤化成工業株式会社	図番 04300052