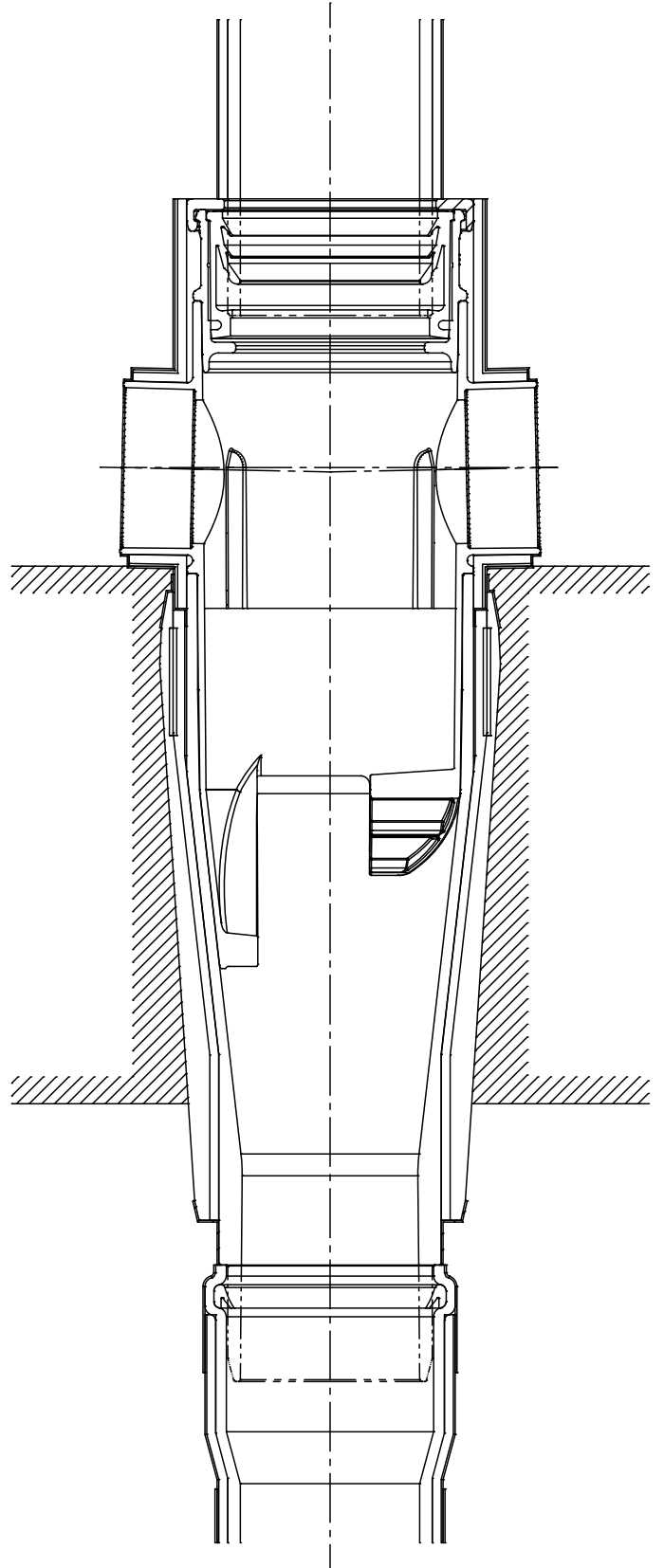
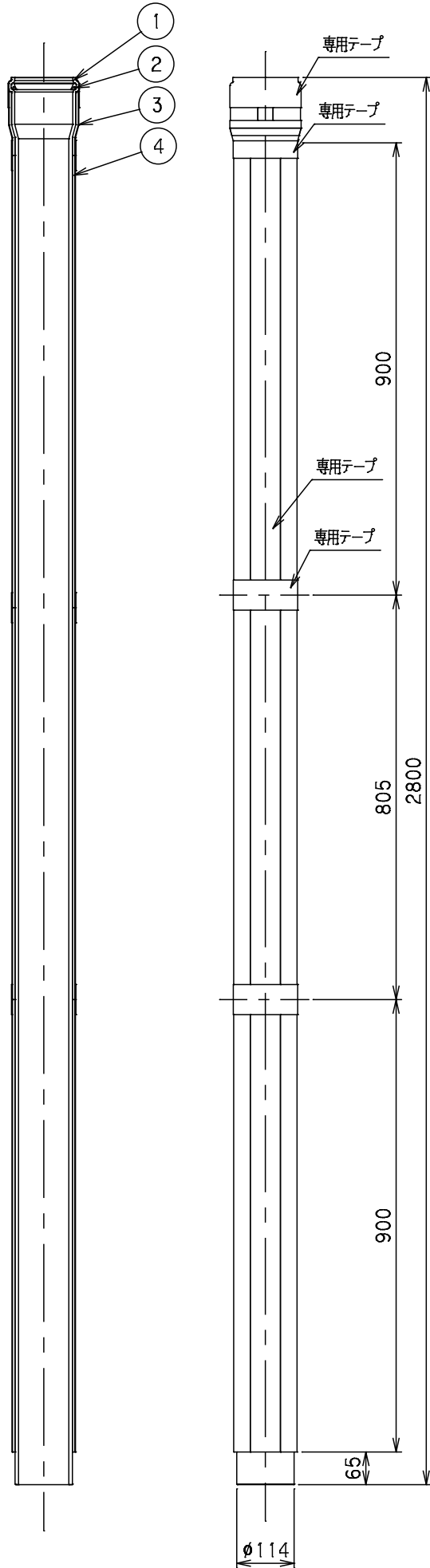


番号	部品名称	材質	数量	備考
1	VPパイプ	硬質塩ビ	1	JISK6741
2	ゴム輪	E P D M	1	
3	遮音材	P E	1	t = 1
4	吸音材	ウレタンフォーム	1	t = 5

1) シートの繋ぎ目は専用テープ(幅:60)にて目地しております。



Mコード	71745
------	-------

品名	遮音パイプ	型式(略号)	SPX-VPSRA100X2800L
前澤化成工業株式会社		四番	04300101