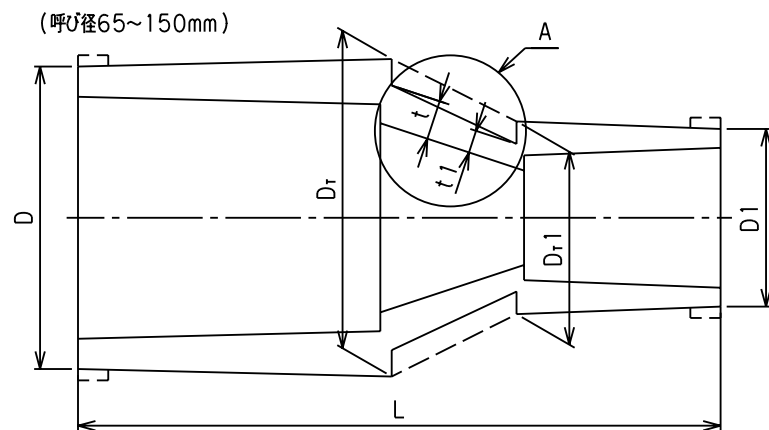


A部詳細図



単位mm

呼び径 (mm)	D	D1	Dr	Dr1	t	t1	L
16x 13	29.0	24.0	29.0	24.0	3.5	3.0	61
20x 13	33.0	24.0	33.0	24.0	3.5	3.0	68
20x 16	33.0	29.0	33.0	29.0	3.5	3.5	71
25x 13	40.0	24.0	40.0	24.0	4.0	3.0	86
25x 16	40.0	29.0	40.0	29.0	4.0	3.5	85
25x 20	40.0	33.0	40.0	33.0	4.0	3.5	84
30x 20	46.0	33.0	46.0	33.0	4.0	3.5	93
30x 25	46.0	40.0	46.0	40.0	4.0	4.0	93
* 40x 20	57.0	33.0	57.0	33.0	4.5	3.5	113
40x 25	57.0	40.0	57.0	40.0	4.5	4.0	114
40x 30	57.0	46.0	57.0	46.0	4.5	4.0	114
* 50x 20	70.0	33.0	70.0	33.0	5.0	3.5	116
* 50x 25	70.0	40.0	70.0	40.0	5.0	4.0	140
50x 30	70.0	46.0	70.0	46.0	5.0	4.0	136
50x 40	70.0	57.0	70.0	57.0	5.0	4.5	136
* 65x 40	87.0	57.0	88.5	57.0	6.6	4.5	145
* 65x 50	87.0	70.0	88.5	70.0	6.6	5.0	149
* 75x 40	102.0	57.0	104.5	57.0	8.0	4.5	153
75x 50	102.0	70.0	104.5	70.0	8.0	5.0	165
* 75x 65	102.0	87.0	104.5	88.5	8.0	6.6	159
100x 75	130.0	102.0	133.5	104.5	10.0	8.0	190
* 125x100	157.0	130.0	161.0	133.5	11.0	10.0	229
* 150x100	186.0	130.0	190.0	133.5	13.0	10.0	295

備考 1.水道用硬質ポリ塩化ビニル管継手(JIS K 6743)による。
 2. Lの許容差は、±4mmとする。
 3.*印は、前澤規格による。

品名	HITS継手 異径ソケット	型式 (略号)	HITS
前澤化成工業株式会社		図番	01031150