

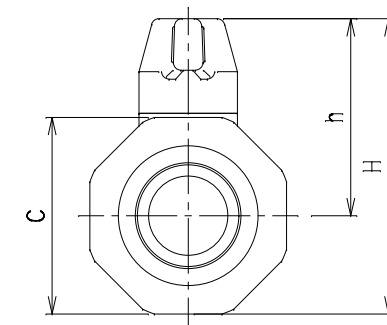
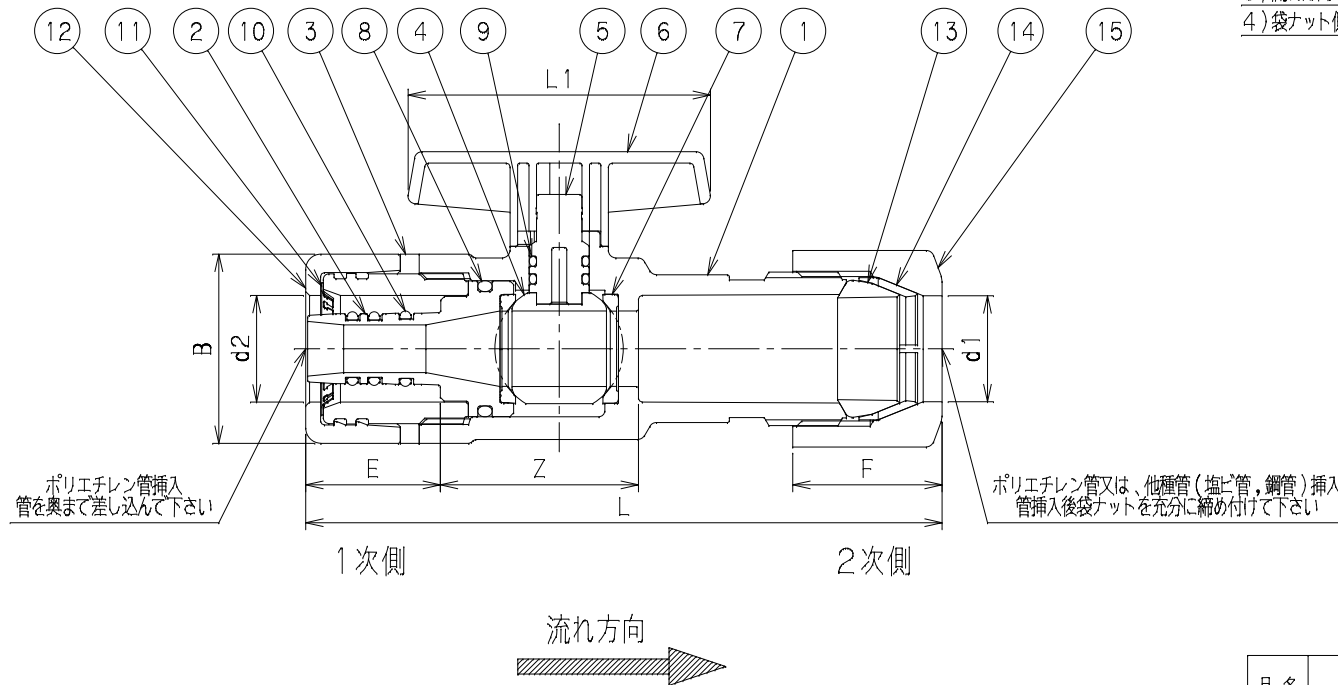
記号 呼び径	d1	d2	B	C	h	H	L	L1	E	F	Z	重量 (kg)	Mコード
13	23	23	40	43	43	64	157	60	35	37.5	44	0.17	13861
20	28	28	50	52	52	78	168	80	35	39.5	53	0.27	13862
25	35	35	58	55	60	89	190	90	42	41	62	0.38	13863

適用管種一覧

	1次側	2次側
13	PE13	PE13, VP16, GP15A
20	PE20	PE20, VP20, GP20A
25	PE25	PE25, VP25, GP25A

番号	部品名称	材質	数量	備考
1	ボディ	HIPVC	1	
2	インコア	PE	1	
3	インコアキャップ	PMMA	1	
4	ボール	PVC	1	
5	ステム	PVC	1	
6	ハンドル	PVC	1	
7	シートリング	TPE	2	
8	ボディOリング	EPDM	1	
9	ステムOリング	EPDM	2	
10	インコアパッキン	EPDM	3	
11	ストッパー金具	SUS304CSP	1	
12	キャップ	PMMA	1	
13	パッキン	SBR	1	
14	リング(すべり片)	PE	1	
15	ナット	HIPVC	1	

- 1) 本製品は、水道用ポリエチレン第1種二層管用です。
- 2) 袋ナットは手締め後、工具を使用し増締めを行って下さい。
- 3) 流れ方向は必ず守って下さい。パイプ抜けの原因となります。
- 4) 袋ナット側は、他種管(塩ビ管、鋼管)接続も出来ます。



品名	ポリ管補修用バルブ	型式 (略号)	P-RVA
前澤化成工業株式会社		図番	03024050