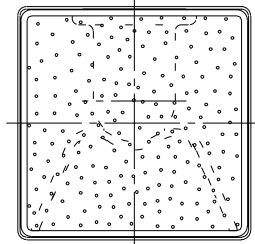
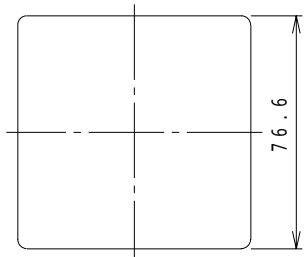




銘板

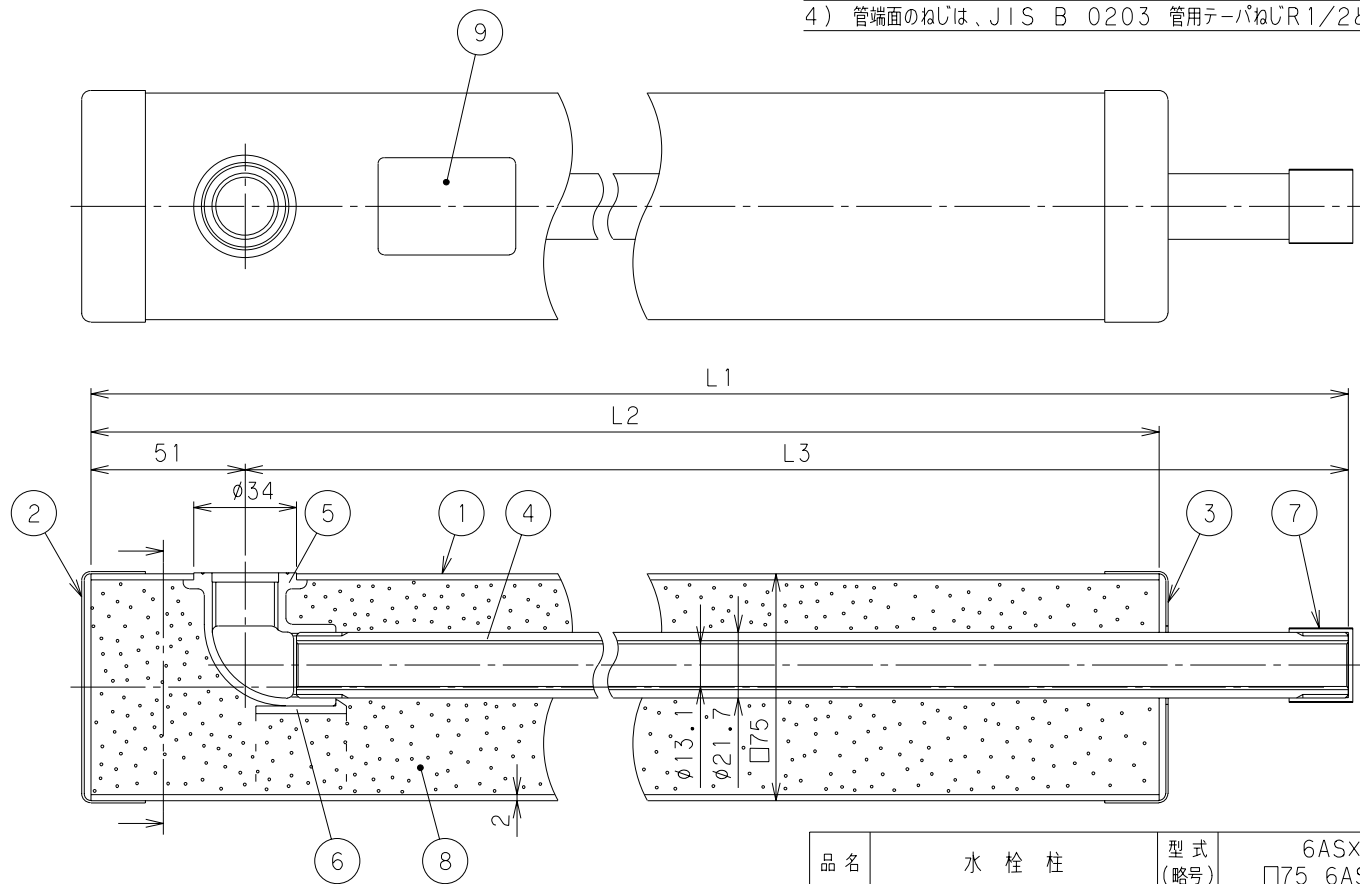


| 社内品番 | L1 | L2 | L3 | Mコード (製品コード) |
|----------|------|------|------|-----------------|
| 6ASX900 | 900 | 840 | 850 | 14064 |
| 6ASX1200 | 1200 | 1140 | 1150 | 14066 |
| 6ASX1500 | 1500 | 1440 | 1450 | 14079 |

| 番号 | 部品名称 | 材質 | 数量 | 備考 |
|----|----------|----------|----|-----------|
| 1 | 外筒 | SUS304 | 1 | 表面ヘアライン仕上 |
| 2 | 外筒キャップ 天 | SUS316 | 1 | 表面ヘアライン仕上 |
| 3 | 外筒キャップ 底 | SUS316 | 1 | 表面ヘアライン仕上 |
| 4 | 内筒 | ライニング鋼管 | 1 | SGP-VA |
| 5 | エルボ | CAC406 | 1 | |
| 6 | エルボ支え | PVC | 1 | |
| 7 | ポリキャップ | PE | 1 | |
| 8 | 保温材 | 硬質発泡ウレタン | - | |
| 9 | 銘板 | テロン | 1 | |

備考

- 1) 内筒は、JWWA K 116 水道用硬質塩化ビニルライニング鋼管とする。
- 2) エルボと鋼管の接合部には、水道用液状シール材 JWWA K-146を使用。
- 3) エルボのねじは、JIS B 0203 管用テーパねじR p 1/2とする。
- 4) 管端面のねじは、JIS B 0203 管用テーパねじR 1/2とする。



| | | | |
|------------|-----|------------|---------------------------|
| 品名 | 水栓柱 | 型式 (略号) | 6ASX□□□□ □75 6AS型 13mm |
| 前澤化成工業株式会社 | | 図番 | 08054100 |