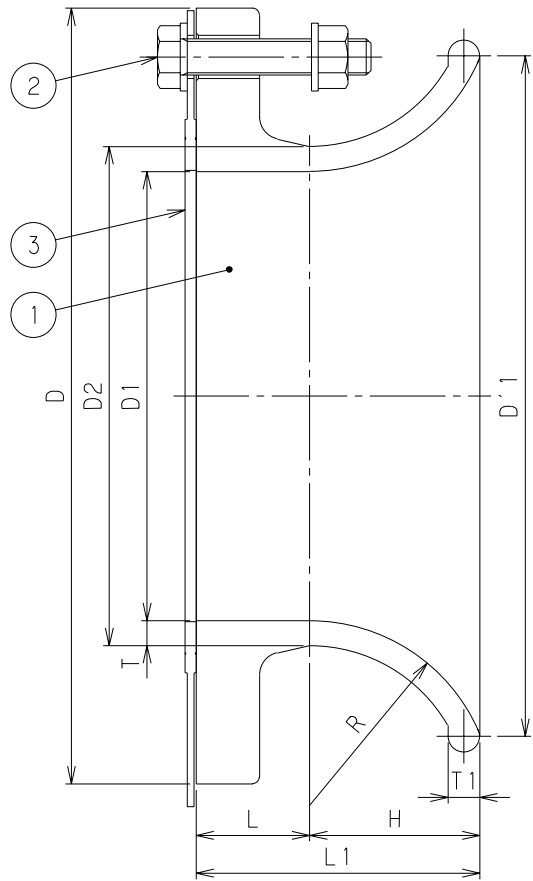
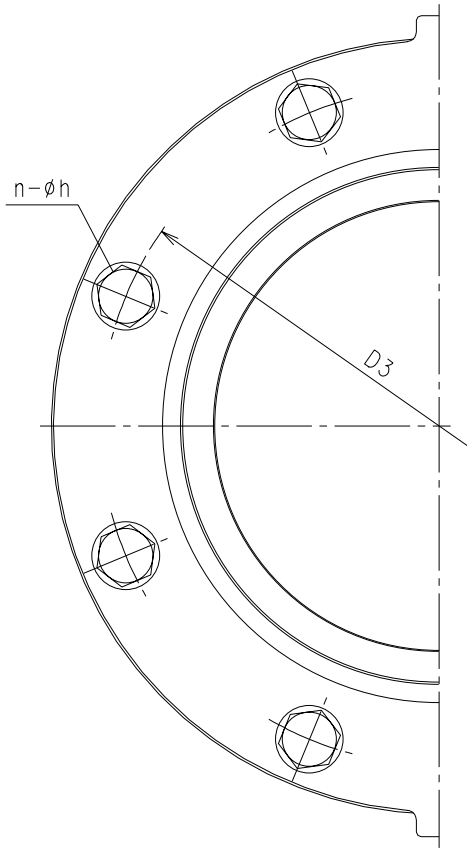


呼び径 (mm)	D	T	D2	D1	D'1	T1	L	H	R	L1	D3	n	φh	Mコード (製品コード)
50	155	7.0	78.0	50.0	90	-	47	28	35.0	75	120	4	19	17095
75	211	8.5	93.0	76.0	110	12	50	30	35.3	80	168	4	19	17096
100	238	10.0	121.0	101.0	150	12	50	40	44.9	90	195	4	19	17097
150	290	13.5	178.0	151.0	230	14	50	56	59.0	106	247	6	19	17098
200	342	11.0	220.0	198.0	300	14	50	75	81.5	125	299	8	19	17099

番号	部品名称	材質	数量	備考
1	本体	HI PVC	1	
2	ボルト・ナット	SUS 304	—	
3	パッキン	S B R	1	

ボルトの呼び径は、 50 : M16×70ℓ  
 75~150 : M16×75ℓ  
 200 : M16×85ℓ



品名	ラップ口	型式 (略号)	VRF 50P~200P
前澤化成工業株式会社		図番	15330300