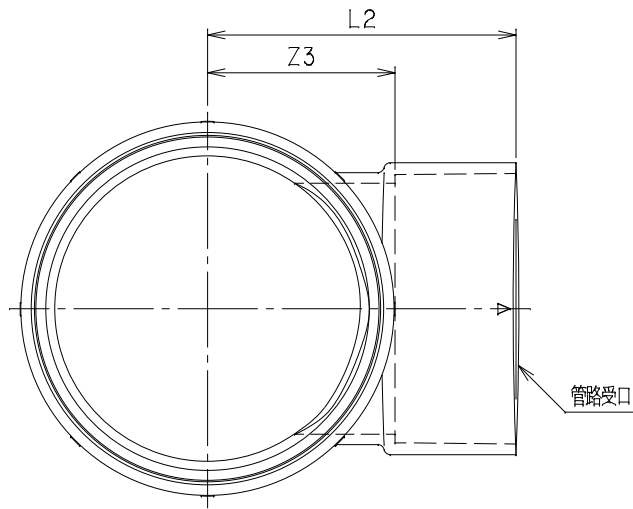
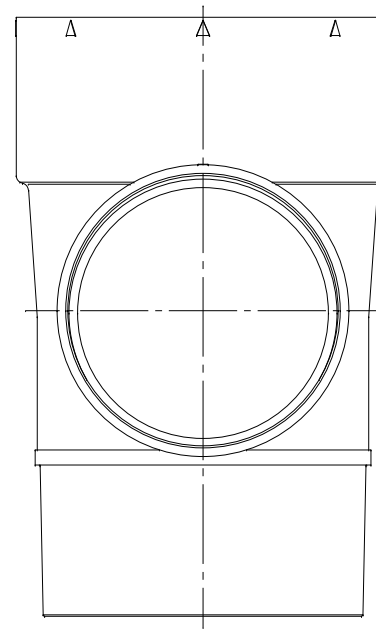
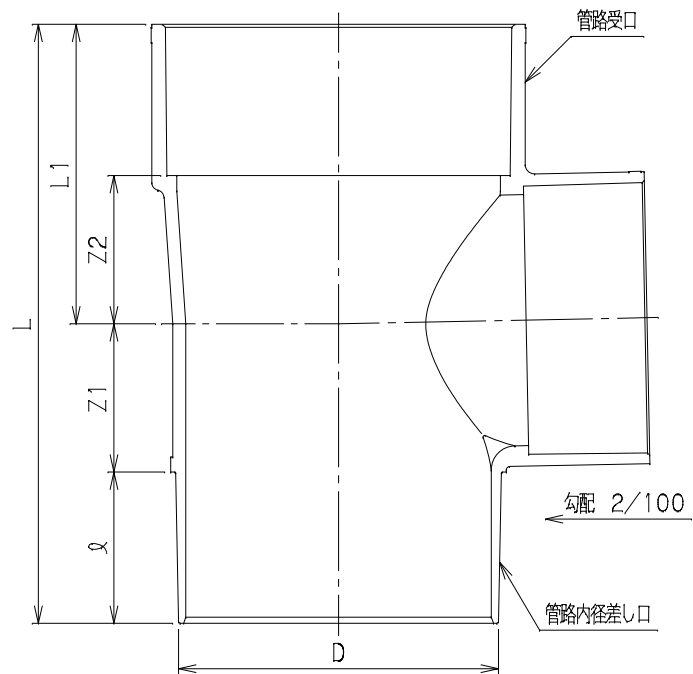


番号	部品名称	材質	数量	備考
	本体	PVC		



呼び径 記号	D	L1	L2	φ	L	Z1	Z2	Z3	Mコード
50	56	59	59	25	119	35	34	34	70881
75	82	89	88	35	173	49	49	48	70882
75T×50S	82	75	73	35	145	35	35	48	70883
100T×75S	106	99	102	50	198	49	49	62	70884
100	106	113	112	50	225	62	63	62	70886



品名	片差しチーズ	型式 (略号)	KTT
前澤化成工業株式会社		図番	04030700