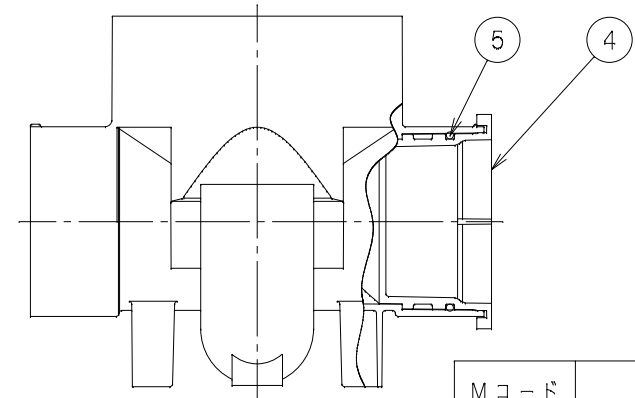


番号	部品名称	材質	数量	備考
1	本体	PVC	1	
2	トラップ 差し 75	PVC	1	
3	Oリング	合成ゴム	1	トラップ用
4	125-1キャップ φ125	PVC	1	
5	Oリング	合成ゴム	1	キャップ用
6	ブッシング	PVC	1	



		Mコード	41476
品名	ビニマス	型式 (略号)	M-UT-CK 125X75P-200
前澤化成工業株式会社		図番	05025201