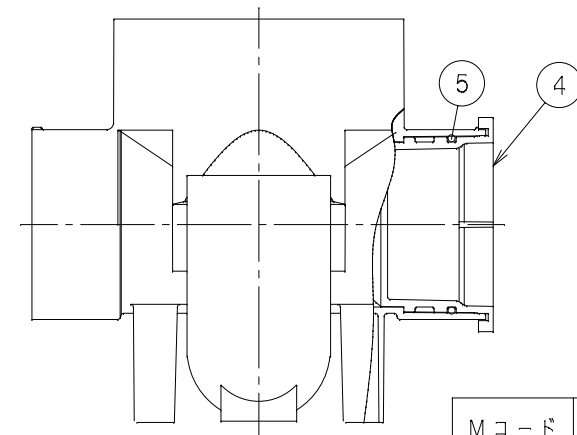
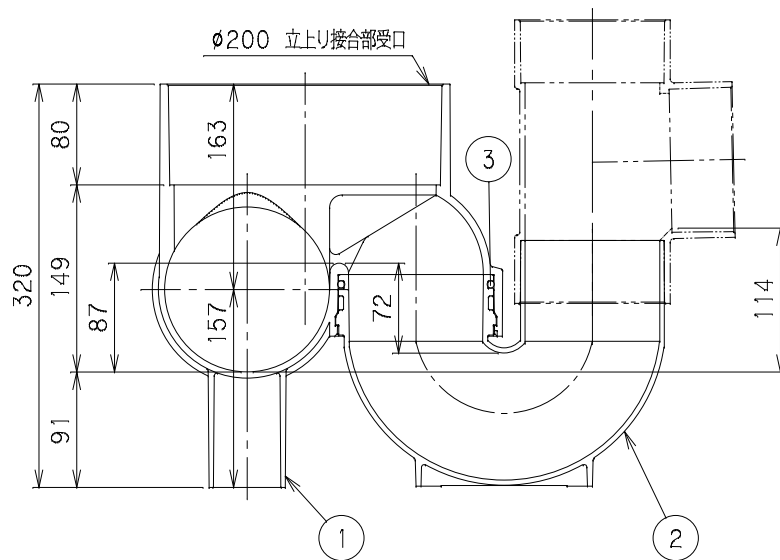


番号	部品名称	材質	数量	備考
1	本体	PVC	1	
2	トラップ差し 100	PVC	1	
3	Oリング	PVC	1	トラップ用
4	125-1キャップ φ125	PVC	1	
5	Oリング	PVC	1	キャップ用



		Mコード	41477
品名	ビニマス	型式 (略号)	M-UT-CK 125X100P-200
前澤化成工業株式会社		図番	05025202