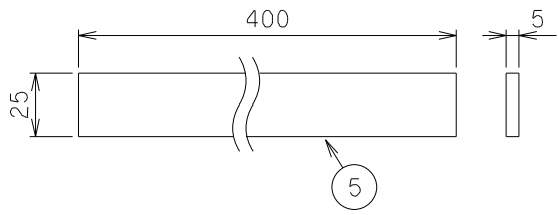
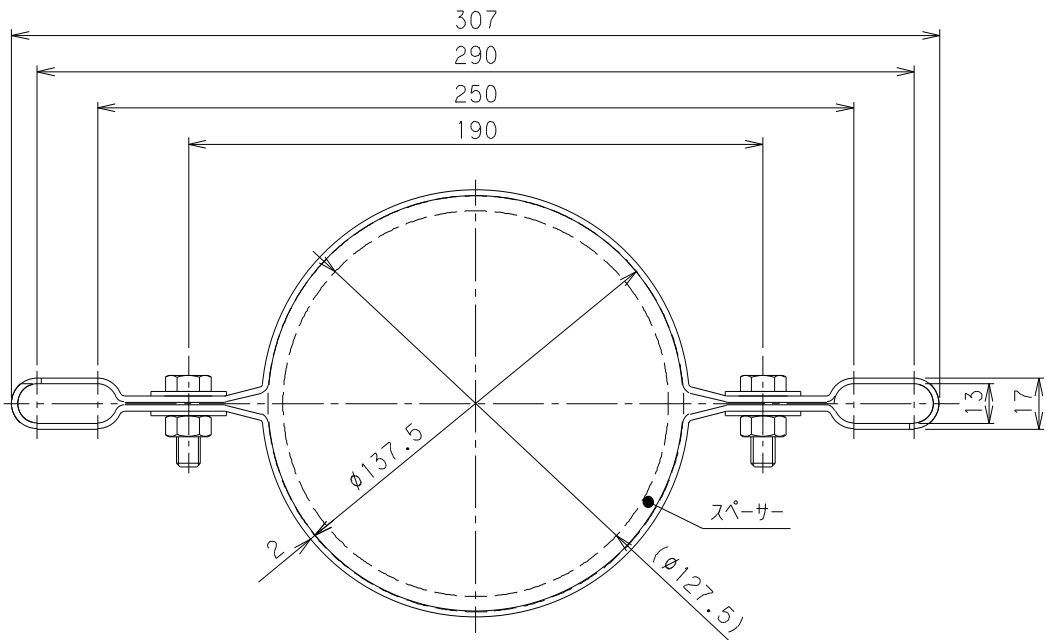
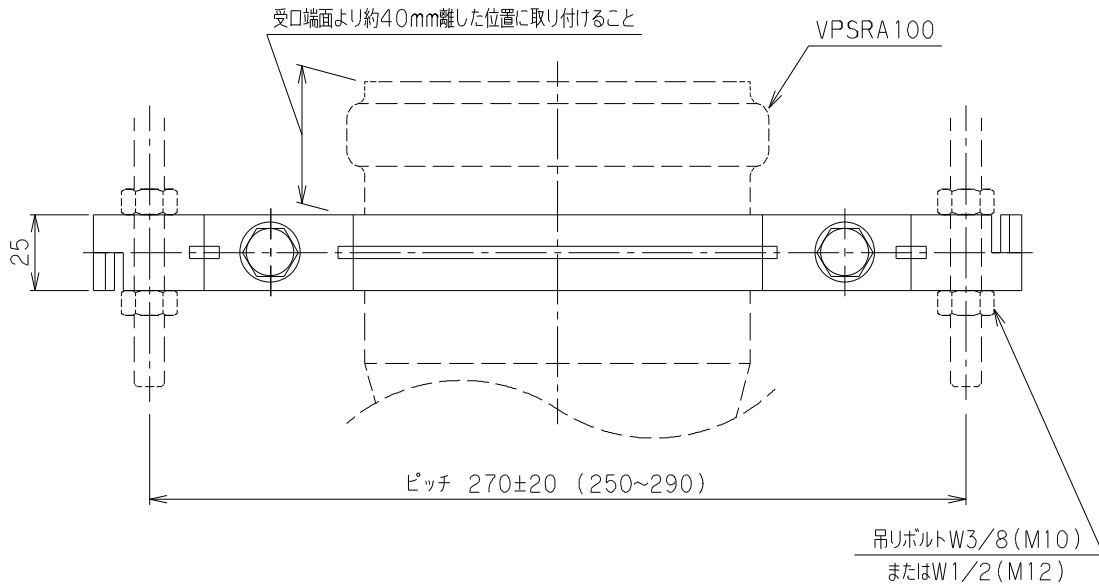


付属品



番号	部品名称	材質	数量	備考
1	本体	SPHC	2	亜鉛メッキ(クロメート処理)
2	六角ボルト	SS400	2	亜鉛メッキ(クロメート処理)
3	ワッシャー	SS400	4	亜鉛メッキ(クロメート処理)
4	六角ナット	SS400	2	亜鉛メッキ(クロメート処理)
5	スペーサー	EPDM	1	片面粘着剤(剥離紙)付き

- 1) 固定用のアンカー、吊ボルト、ナット等は付属しません
- 2) 吊りボルトはW3/8 (M10)またはW1/2 (M12)をご使用ください。
- 3) SPX-VPSRA100の受口端面より約40mm離れた位置に取り付けてください。



Mコード	72111
------	-------

品名	支持金具 VPSRAセッター スペーサーセット	型式 (略号)	VPSRAセッター スペーサーセット
前澤化成工業株式会社	図番	04300931	