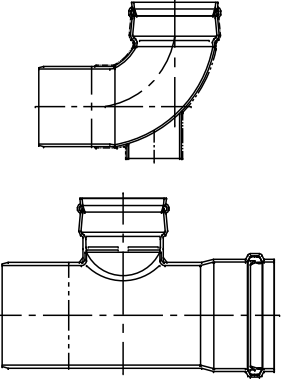
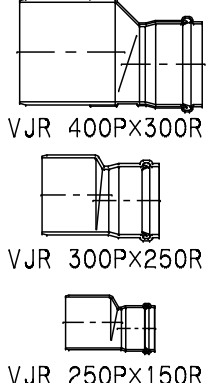
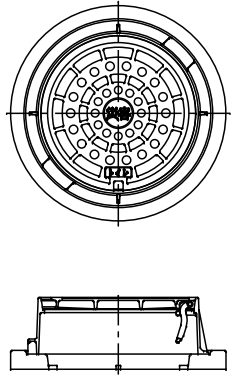
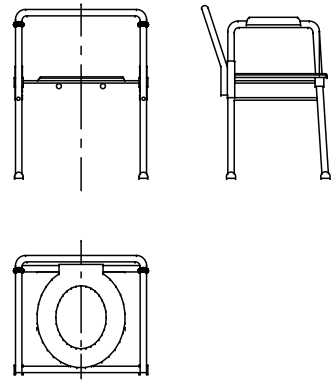
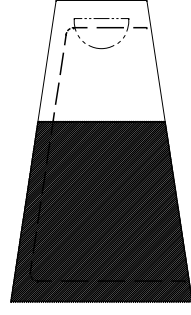
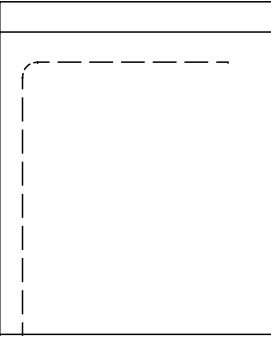
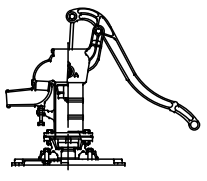
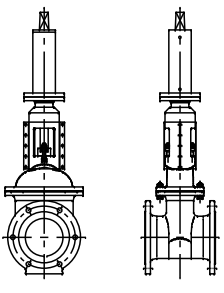
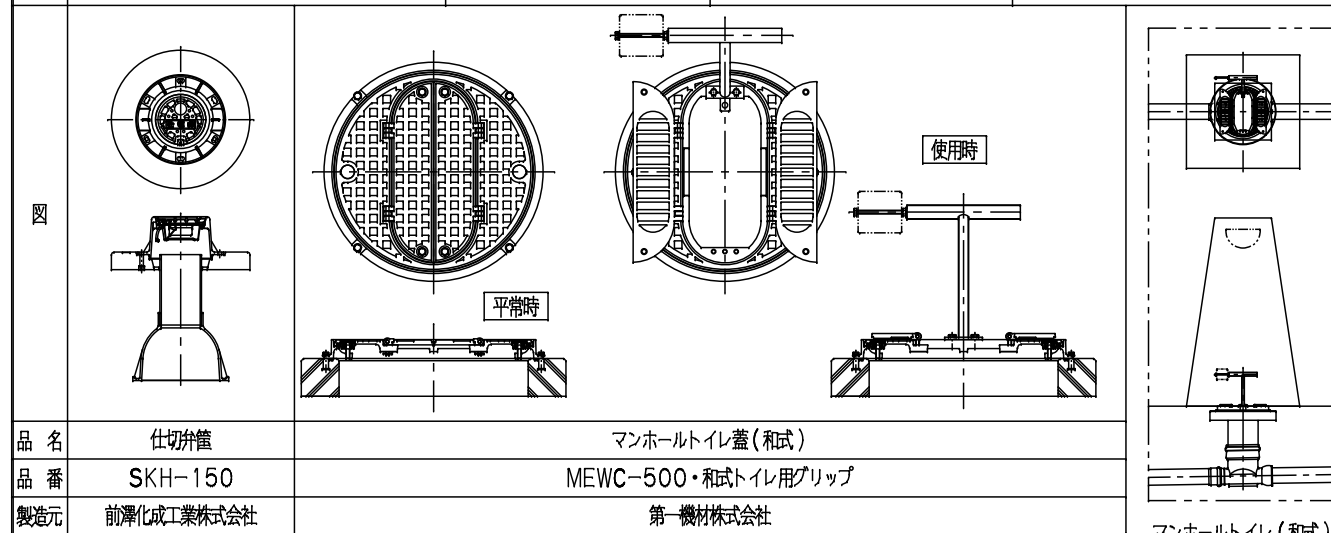


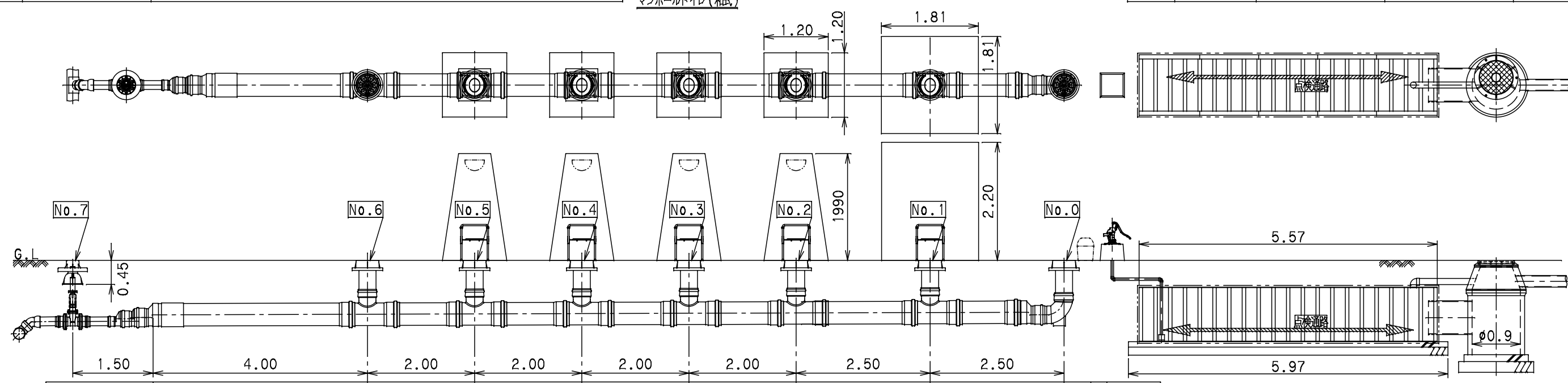
図								
品名	ピニホール(起点、ストレート)	ゴム輪受口異径ソケット	防護蓋(洋式)	マンホール対応トイレ(洋式)	テントブース	テントブース(車いす対応タイプ)	手押しポンプ	外ねじソフトシール仕切弁(キーキャップ・埋設カバー式)
品番	VH-KT300-300, VHR-ST400-300	VJR	BHW-T8A300B	ユニトイレ安心	ユニテントスーパー	ユニテントワイド(1800×1800)	TB式 共柄ポンプ	MSS-O-K7.5K
製造元	前澤化成工業株式会社	前澤化成工業株式会社	前澤化成工業株式会社	ユニテント株式会社	ユニテント株式会社	ユニテント株式会社	東邦工業株式会社	前澤工業株式会社



品名	仕切弁	マンホールトイレ蓋(和式)
品番	SKH-150	MEWC-500・和式トイレ用グリップ
製造元	前澤化成工業株式会社	第一機材株式会社

- 1)非常用水貯留施設は株式会社エパタ社製 パネケープとする。(T-14仕様)
- 2)非常用水貯留施設の貯留量は、面積×高さ×貯留率=1.130×5.565×1.018×0.93=5.953 m³
- 3)手押しポンプの吸い上げ口には、フート弁を設置する。

記号	名称	マス・マンホール仕様	蓋仕様	内蓋仕様
No.0	水投入口	VH-KT300-300	BHW-T8A300B	C-A1ライト300落下防止付
No.1	マンホールトイレ	VHR-ST400-300	BHW-T8A300B	CVF-R300
No.2	マンホールトイレ	VHR-ST400-300	BHW-T8A300B	CVF-R300
No.3	マンホールトイレ	VHR-ST400-300	BHW-T8A300B	CVF-R300
No.4	マンホールトイレ	VHR-ST400-300	BHW-T8A300B	CVF-R300
No.5	マンホールトイレ	VHR-ST400-300	BHW-T8A300B	CVF-R300
No.6	最終マス	VHR-ST400-300	BHW-T8A300B	CVF-R300
No.7	仕切弁	-	SKH-150	-



φ150	φ400SRA								m	本管径
	3								%	勾配
	18.5								m	延長
	2.00								m³	貯留量
0	0	0	0	0	0	0	0	0	m	地盤高
1.06	0.81	0.80	0.79	0.78	0.78	0.77	0.76	0.86	m	土被り
1.22	1.22	1.20	1.20	1.19	1.19	1.18	1.17	1.17	m	管底高
1.32	1.32	1.30	1.30	1.29	1.29	1.28	1.27	1.27	m	掘削高
1.50	4.00	2.00	2.00	2.00	2.00	2.50	2.50	0.00	m	追加距離
18.50	17.00	13.00	11.00	9.00	7.00	5.00	2.50	0.00	m	累計距離