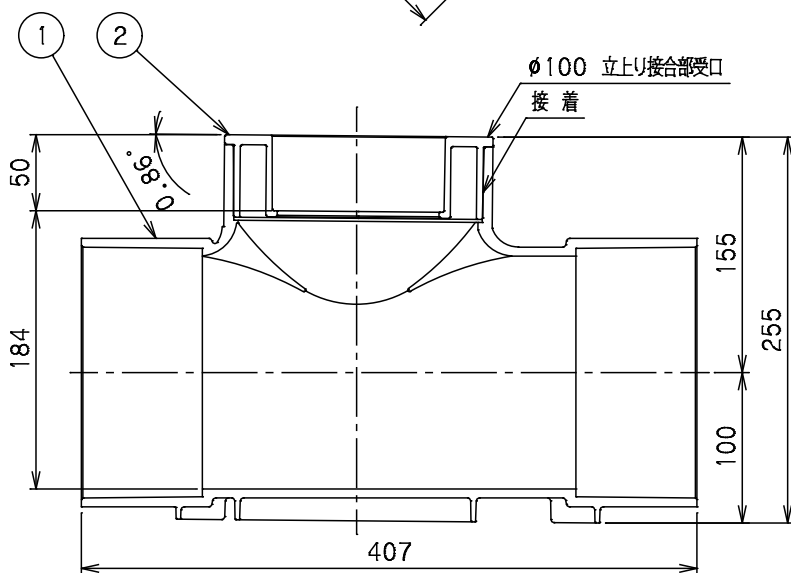
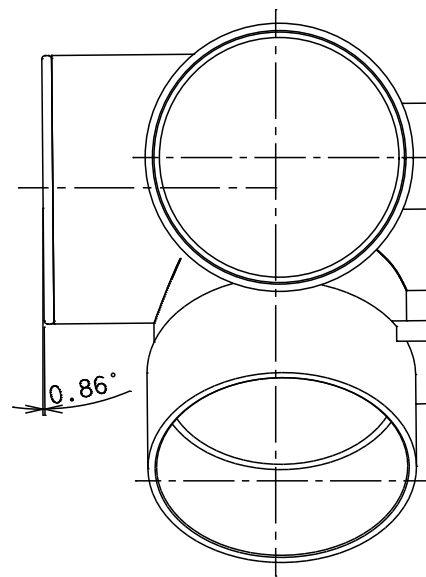
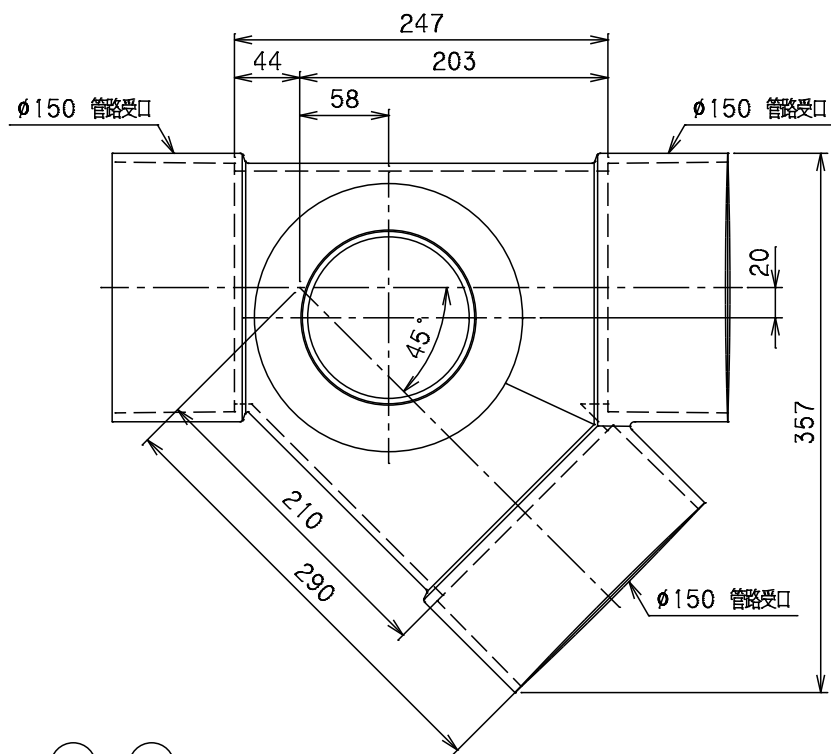


番号	部品名称	材質	数量	備考
1	本体	PVC	1	
2	変換ソケット	PVC	1	



Mコード	74012
------	-------

品名	横主管用継手	型式 (略号)	VUY右150-100 透明
前澤化成工業株式会社		四番	04400000