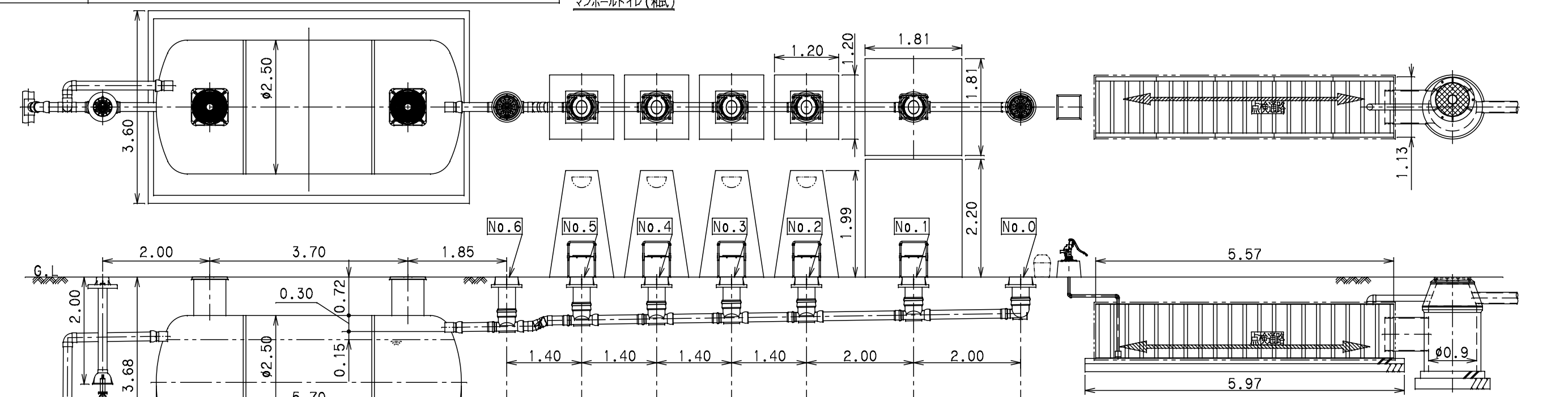


図								
品名	ピニホール(起点、ストレート)	災害マンホール用防臭弁	防護蓋(洋式)	マンホール対応トイレ(洋式)	テントブース	テントブース(車いす対応タイプ)	手押しポンプ	外ねじソフトシール仕切弁(キーキャップ・ロックバー式)
品番	VH-KT150-300, VHF-ST150-300	SM-BGUA150P	BHW-T8A300B	ユニトイレ安心	ユニテントスーパー	ユニテントワイド(1800×1800)	TB式 共柄ポンプ	MSS-O-K7.5K
製造元	前澤化成工業株式会社	前澤化成工業株式会社	前澤化成工業株式会社	ユニテント株式会社	ユニテント株式会社	ユニテント株式会社	東邦工業株式会社	前澤工業株式会社

図			
品名	仕切弁	マンホールトイレ蓋(和式)	マンホールトイレ(和式)
品番	SKH-150	MEWC-500・和式トイレ用グリップ	
製造元	前澤化成工業株式会社	第一機材株式会社	

- 1)非常用水貯留施設は株式会社エバタ社製 パネケープとする。(T-14仕様)
- 2)非常用水貯留施設の貯留量は、面積×高さ×貯留率=1.130×5.565×1.018×0.93=5.953 m³
- 3)手押しポンプの吸い上げ口には、フート弁を設置する。
- 4)タンクの容量は約23,000Lとする。

記号	名称	マス・マンホール仕様	蓋仕様	内蓋仕様
No.0	水投入口	VH-KT150-300	BHW-T8A300B	C-AIライト300落下防止付
No.1	マンホールトイレ	VHF-ST150-300	BHW-T8A300B	CVF-R300
No.2	マンホールトイレ	VHF-ST150-300	BHW-T8A300B	CVF-R300
No.3	マンホールトイレ	VHF-ST150-300	BHW-T8A300B	CVF-R300
No.4	マンホールトイレ	VHF-ST150-300	BHW-T8A300B	CVF-R300
No.5	マンホールトイレ	VHF-ST150-300	BHW-T8A300B	CVF-R300
No.6	最終マス	VHF-ST150-300	BHW-T8A300B	CVF-R300



φ150SRA							m	本管径
15							%	勾配
9.6							m	延長
0	0	0	0	0	0	0	m	地盤高
0.74	0.72	0.70	0.68	0.66	0.63	0.60	m	土被り
0.90	0.88	0.86	0.84	0.82	0.79	0.76	m	管底高
1.00	0.98	0.96	0.94	0.92	0.89	0.86	m	掘削高
1.40	1.40	1.40	1.40	2.00	2.00	0.00	m	追加距離
9.60	8.20	6.80	5.40	4.00	2.00	0.00	m	累計距離

品名	タンク併設一時貯留型マンホールトイレ 構造図
前澤化成工業株式会社	図番 01-0003-03