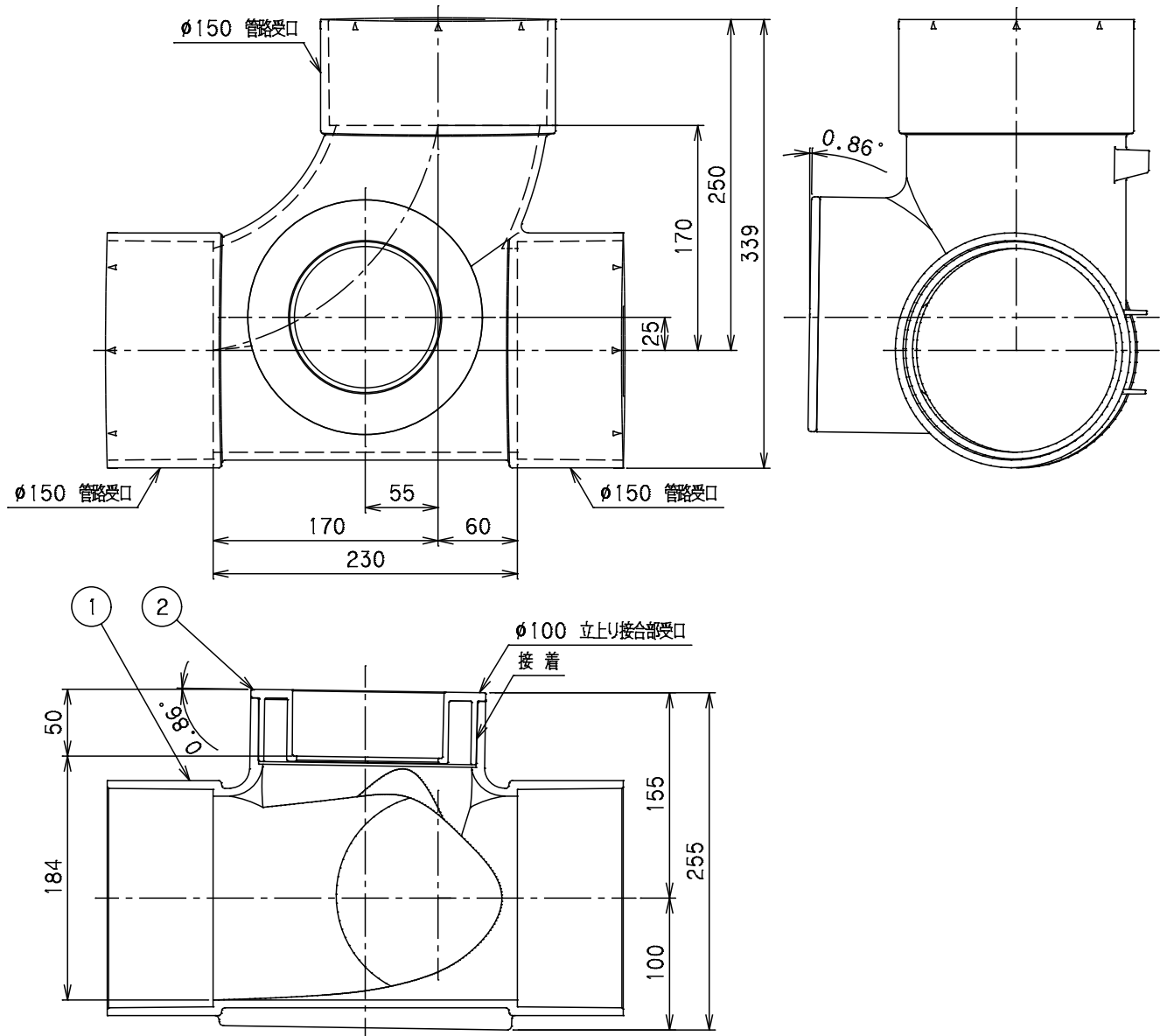


番号	部品名称	材質	数量	備考
1	本体	PVC	1	
2	変換ソケット	PVC	1	



		Mコード	74013
品名	横主管用継手	型式 (略号)	VULT左150-100 透明
前澤化成工業株式会社		四番	04400003