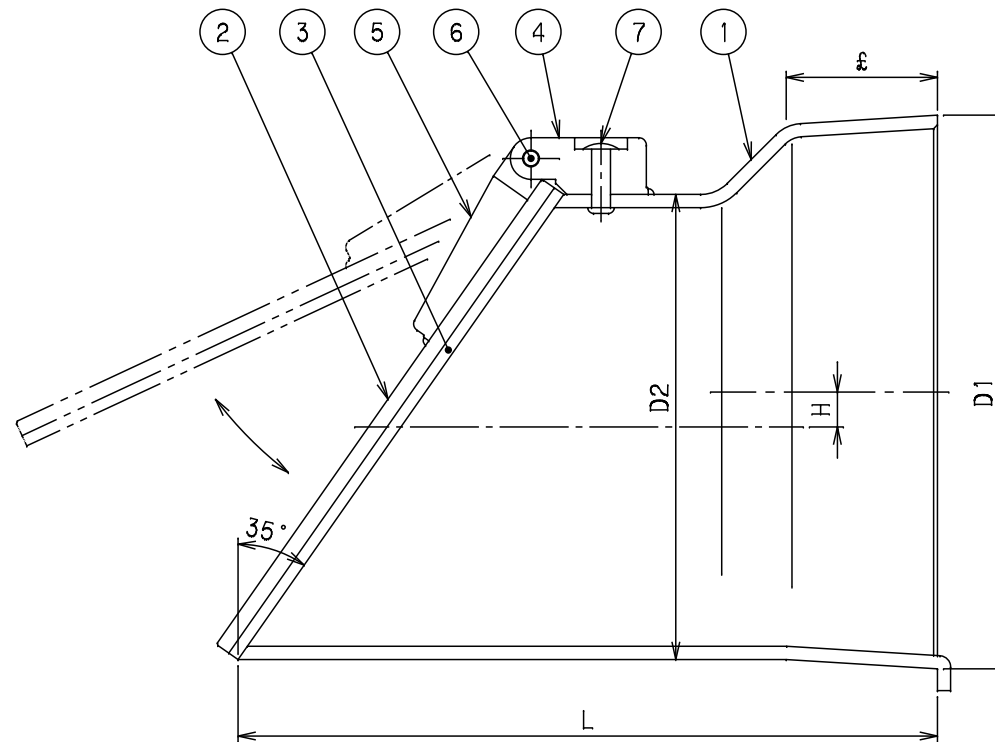


番号	部品名称	材質	数量	備考
1	本体	PVC	1	
2	蓋	PVC	1	
3	蓋パッキン	合成ゴム	1	
4	本体ヒンジ	PVC	1	
5	蓋ヒンジ	PVC	1	
6	スプリングピン	SUS	1	
7	ブラインドリベット	SUS	1	

記号	D1	D2	£	L	H	Mコード
呼び径 125P	125.4	102	40	165	9.3	71014



※ 呼び径の後にP表示のあるものは、蓋裏にパッキンのついた製品です。

品名	防臭逆止弁 (VP管用)	型式 (略号)	BGP125P
前澤化成工業株式会社		図番	04070600