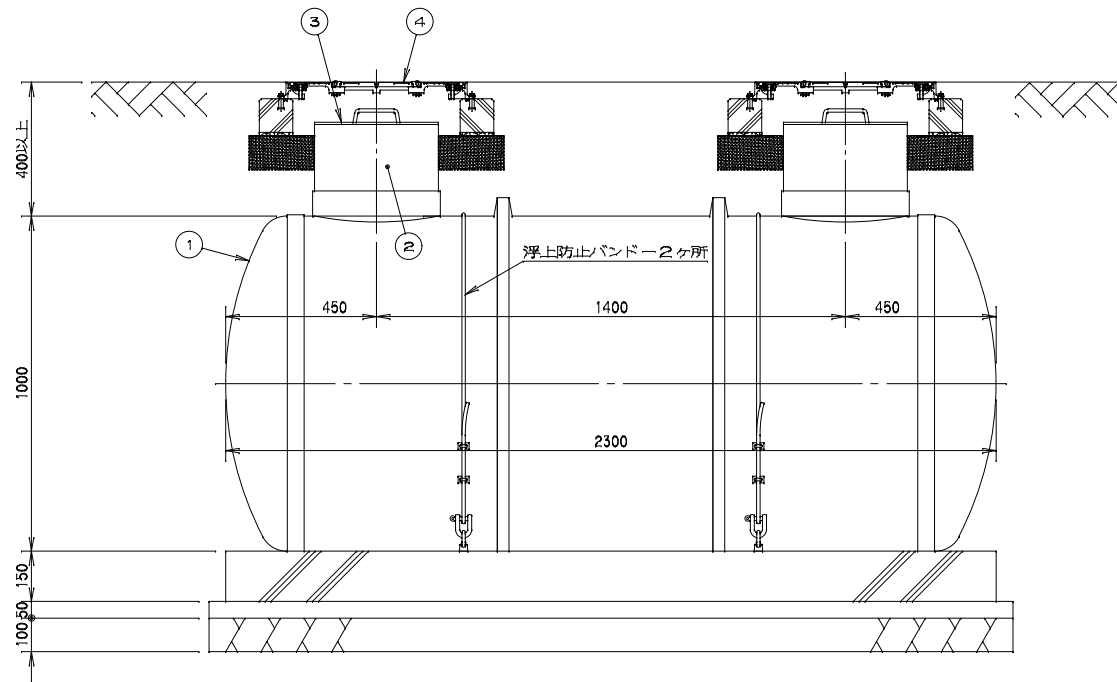


番号	部品名称	材質	数量	備考
1	本体	FRP	1	容量1700リットル
2	マンホール管	PVC	2	VM-P350
3	内蓋	PVC	2	CV-R VM-P350
4	災害用マンホールカバー	—	2	MEWC-500C



同梱部品	
部品名称	数量
内蓋	2
マンホール管 (700L)	2
接着剤 100g	2
浮上防止バンド	2

品名	タンク式マンホールトイレ 施工例	型式 (略号)	SF-102C-2300L
前澤化成工業株式会社	図番	09117000	