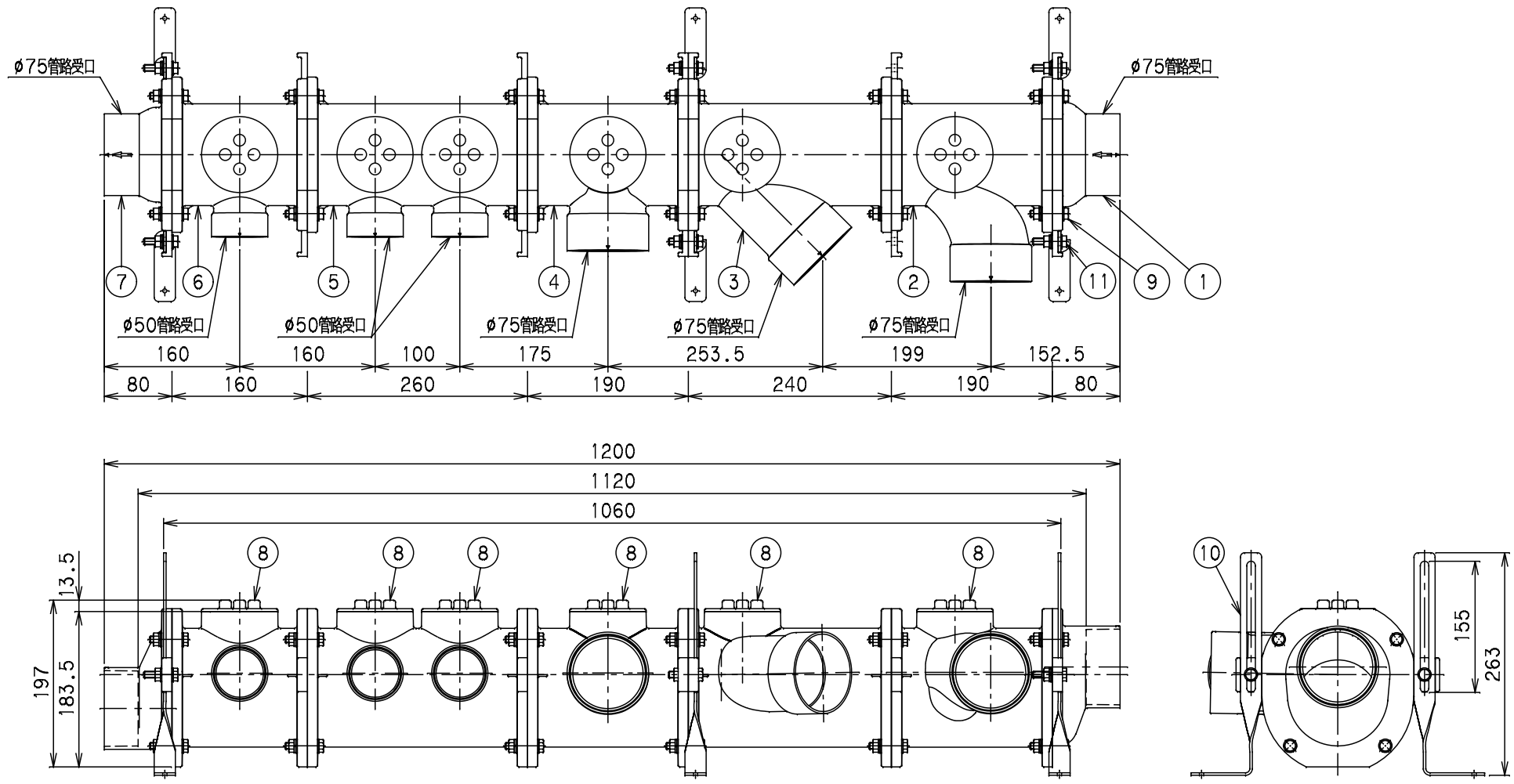


番号	部品名称	材質	数量	備考	番号	部品名称	材質	数量	備考
1	HH-IS100x75	PVC	1	透明	6	HH-90Y100x50	PVC	1	透明
2	HH-90LT右100x75	PVC	1	透明	7	HH-OS75x100	PVC	1	透明
3	HH-45Y右100x75	PVC	1	透明	8	キャップ	PVC	6	点検口(φ75)
4	HH-90Y100x75	PVC	1	透明	9	ボルト・ナット	SUS304	24	フランジ固定用
5	HH-90YW100x50	PVC	1	透明	10	固定支持金具(ねじり)	SPHC	6	有色クロメートめっき
					11	ボルト・ナット	SS400	6	酸洗鈍処理(能くろめっき)



品名	ビニヘッダー	型式 (略号)	組立施工例
前澤化成工業株式会社		図番	05600199