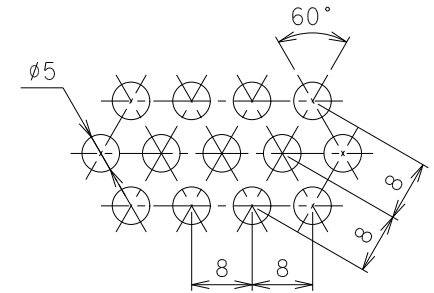
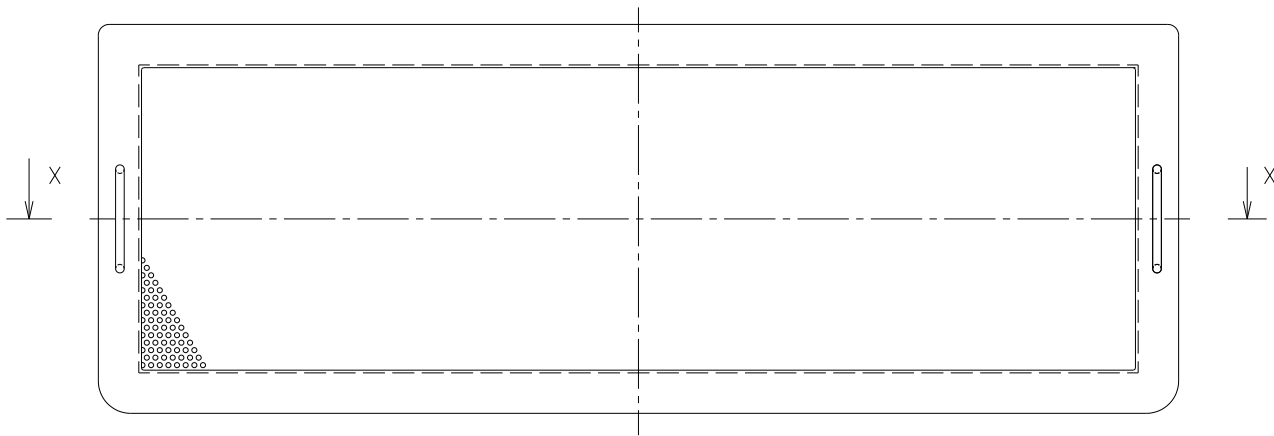


番号	部品名称	材質	数量	備考
1	バスケット	SUS	1	

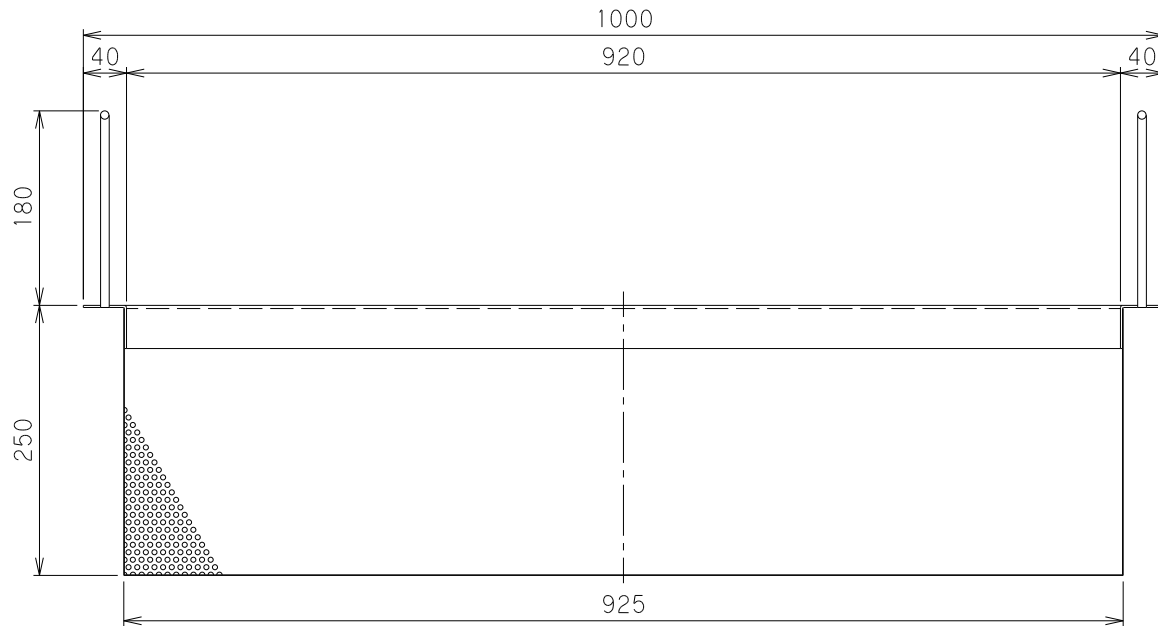
注記

1) 特注対応により、取手の長さを変更することができます。

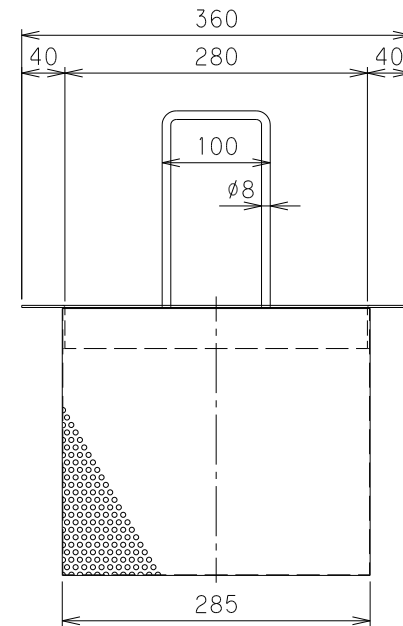
対応機種：GT-N1125P



パンチングプレート打抜穴詳細



X-X断面



Mコード	82959
品名	グリーストラップ バスケット
型式(略号)	バスケットGT-N1125P
前澤化成工業株式会社	図番 25810508