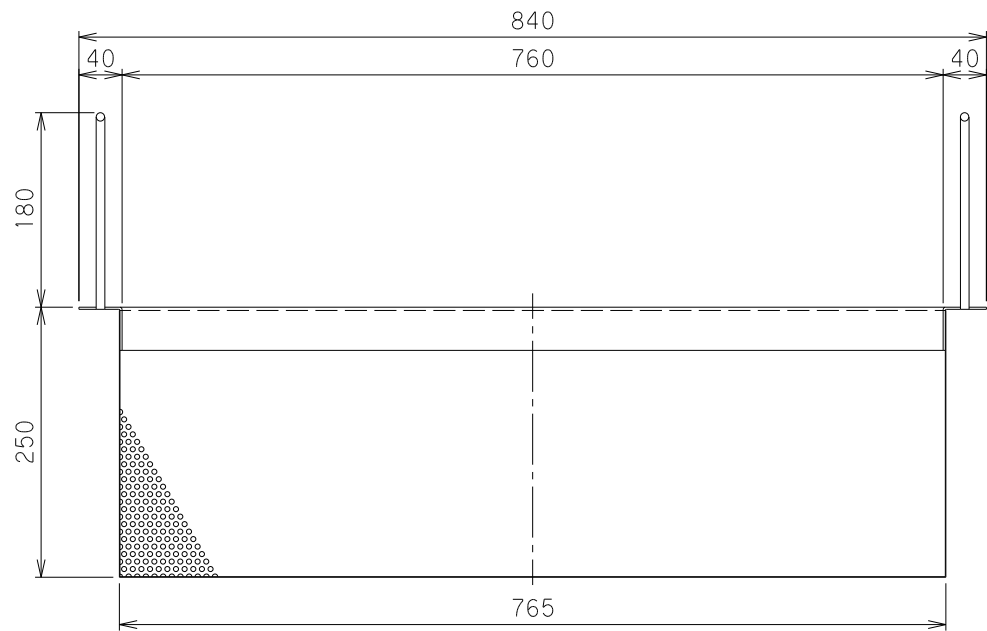
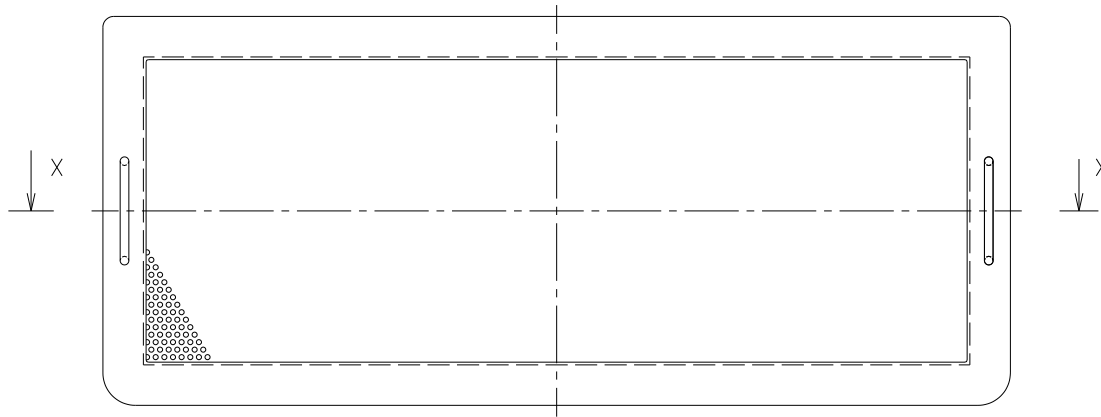


番号	部品名称	材質	数量	備考
1	バスケット	SUS	1	

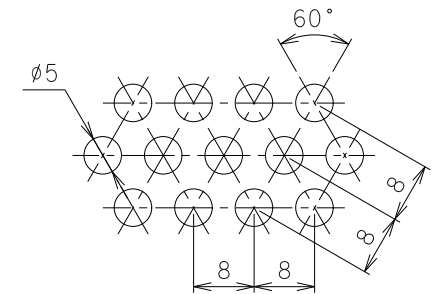
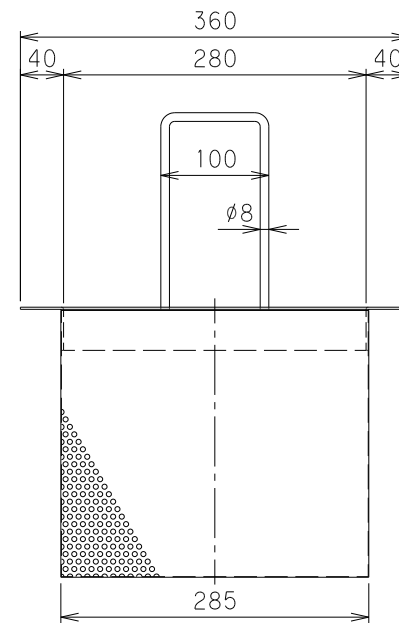
注 記

1) 特注対応により、取手の長さを変更することができます。

対応機種：GT-N750P



X-X断面



パンチングプレート打抜穴詳細

		Mコード	82958
品名	グリーストラップ バスケット	型式 (略号)	バスケットGT-N750P
前澤化成工業株式会社		図番	25810507