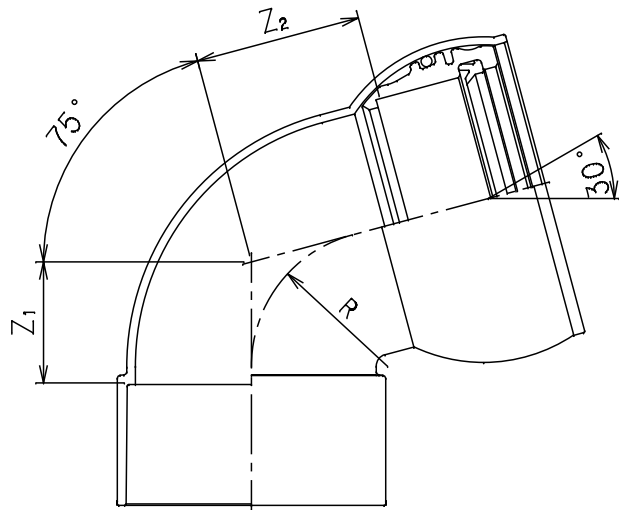
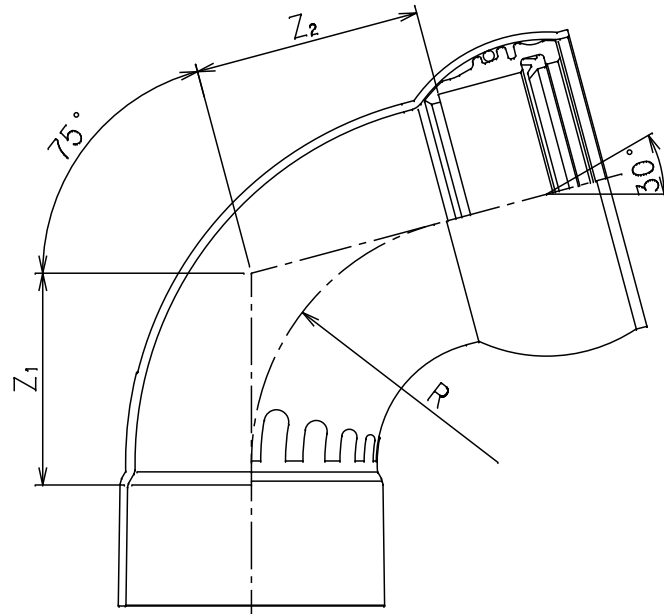


番号	部品名称	材質	数量	備考



射出成形品



二次成形品

単位: mm

品番	呼び径	有効長		曲がり	Mコード
		Z ₁	Z ₂	R(参考)	
75SRFS-100	100	85	100	100	76446
75SRFS-125	125	125	140	150	76448
75SRFS-150N	150	80	110	90	76449N

*呼び径150のみ射出成形品とする。

品名	ゴム輪受口自在曲管S型	型式 (略号)	75SRFS
前澤化成工業株式会社		図番	18001500