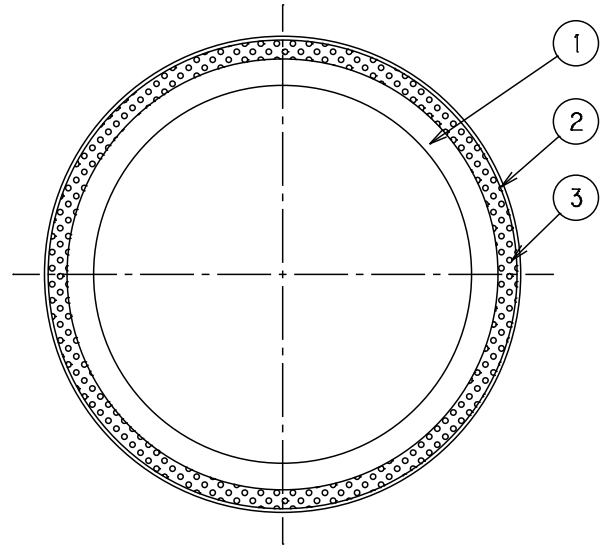
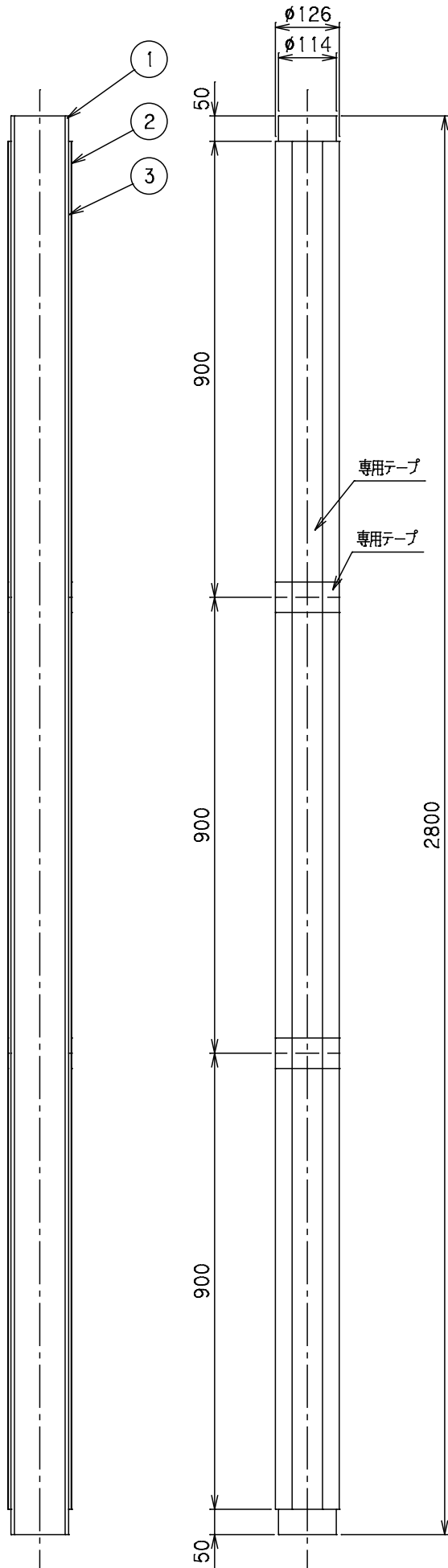


番号	部 品 名 称	材 質	数 量	備 考
1	VPパイプ	硬質塩ビ	1	JISK6741
2	遮音材	PE	1	t = 1
3	吸音材	ウレタンフォーム	1	t = 5

1) シートの繋ぎ目は専用テープ(幅:60)にて目地しております。



Mコード	71750
------	-------

品名	遮音パイプ	型式 (略号)	SPX-P VP100X2800L
前澤化成工業株式会社		四番	04106142