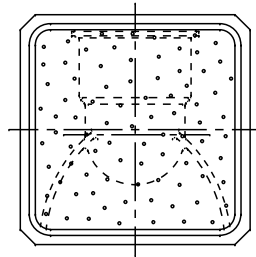
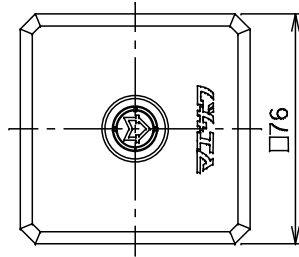




銘板

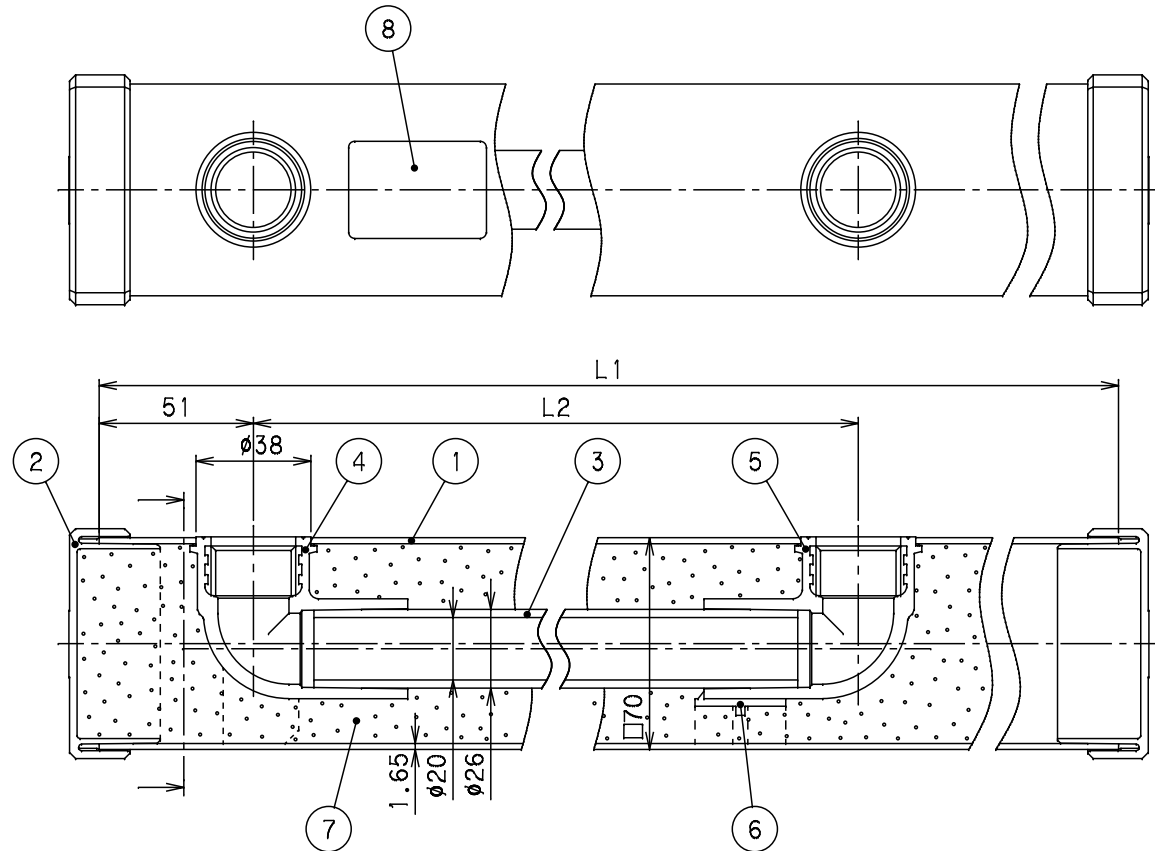


社内品番	L1	L2	Mコード
11× 900-20	900	650	14220
11×1200-20	1200	950	14223
11×1500-20	1500	1250	14225

番号	部品名称	材質	数量	備考
1	外筒	PVC	1	
2	外筒キャップ	PVC	2	
3	内筒	PVC	1	VP-20
4	エルボA	PVC	1	
5	エルボB	PVC	1	
6	エルボ支え	ポリエチレン	1	
7	保温材	硬質発泡ウレタン	—	
8	銘板	テロン	1	

備考

- 1) 内筒は、JIS K 6742 水道用硬質塩化ビニル管とする。
- 2) 水栓エルボA、Bは、JIS K 6743 水道用硬質塩化ビニル管継手に準ずる。
- 3) 水栓エルボA、Bのねじは、JIS B 0203 管用テーパねじRp3/4とする



品名	水栓柱	型式 (略号)	11×□□□□-20 □70 11型 20mm
前澤化成工業株式会社		図番	08003400