



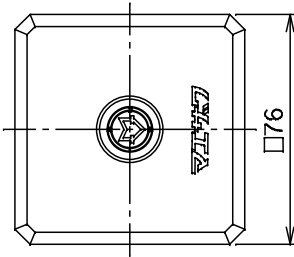
日本水道協会認証登録品

マニサマ

水 栓 柱  
塩化ビニル管使用

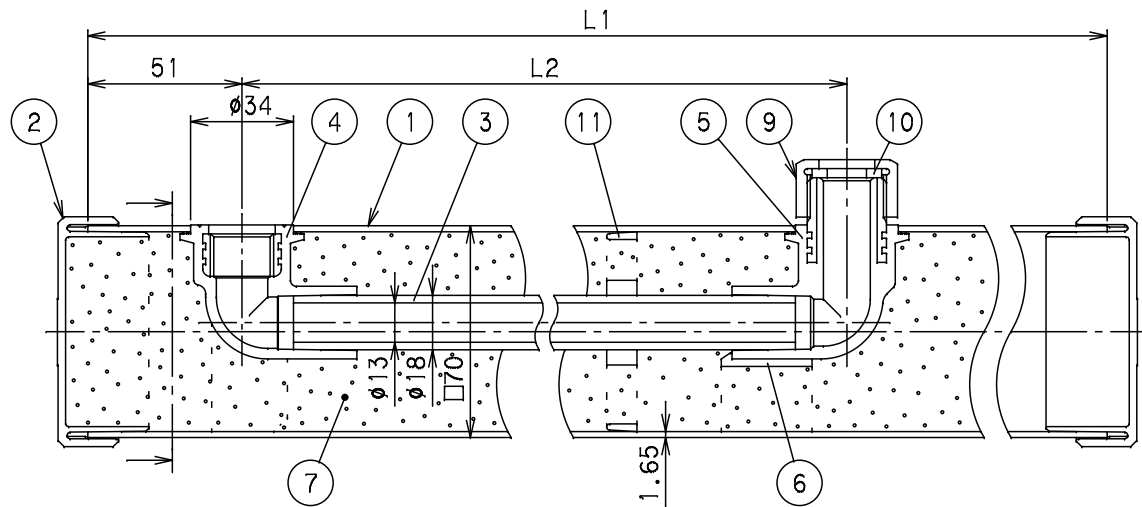
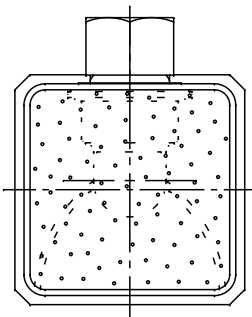
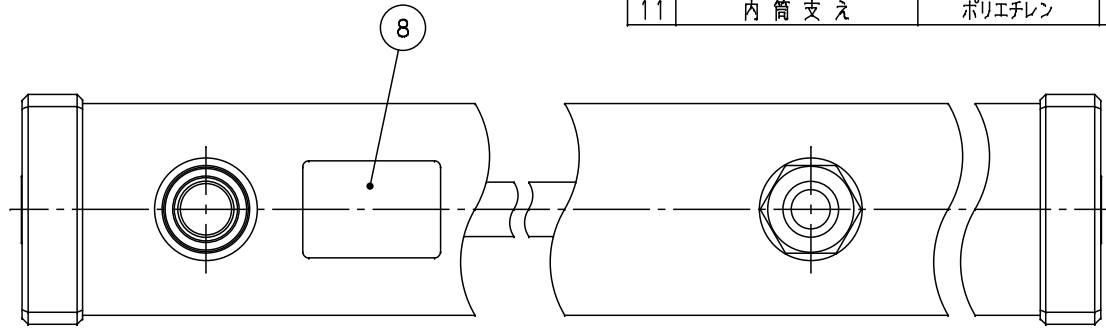
Lot.

銘 板



社内品番	L1	L2	Mコード
12X 900スイ	900	650	14314
12X1200スイ	1200	950	14319
12X1350スイ	1350	1250	14324

番号	部 品 名 称	材 質	数量	備 考
1	外 筒	P V C	1	
2	外筒キャップ	P V C	2	
3	内 筒	H I PVC	1	H I VP-13
4	エルボ A	P V C	1	
5	エルボ B	P V C	1	
6	エルボ支え	P V C	1	
7	保 温 材	硬質発泡ウレタン	—	
8	銘 板	テトロン	1	
9	袋 ナ ッ ト	銅及び銅合金棒	1	
10	パ ッ キ ン	合成ゴム	1	
11	内 筒 支 え	ポリエチレン	1	L=1500以上



備 考

- 内筒は、JIS K 6742 水道用耐衝撃性硬質塩化ビニル管とする。
- 水栓エルボA、Bは、JIS K 6743 水道用硬質塩化ビニル管継手に準ずる。
- 水栓エルボAのねじは、JIS B 0203 管用テーパねじRP1/2とする。
- 水栓エルボBのねじは、JIS B 0202 管用平行ねじG3/4とする。
- 袋ナットの寸法は、JIS K 6743 水道用硬質塩化ビニル管継手
- 鋼管用ユニオン 20×3/4に準ずる。(但し H=19mm)

品名	水 栓 柱 (日本水道協会型式承認品)	型式 (略号)	12×□□□スイ □70 12型 13mm
前澤化成工業株式会社		図番	08004050