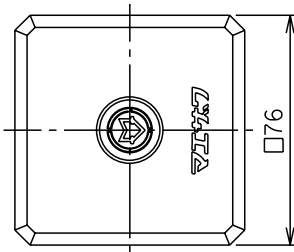


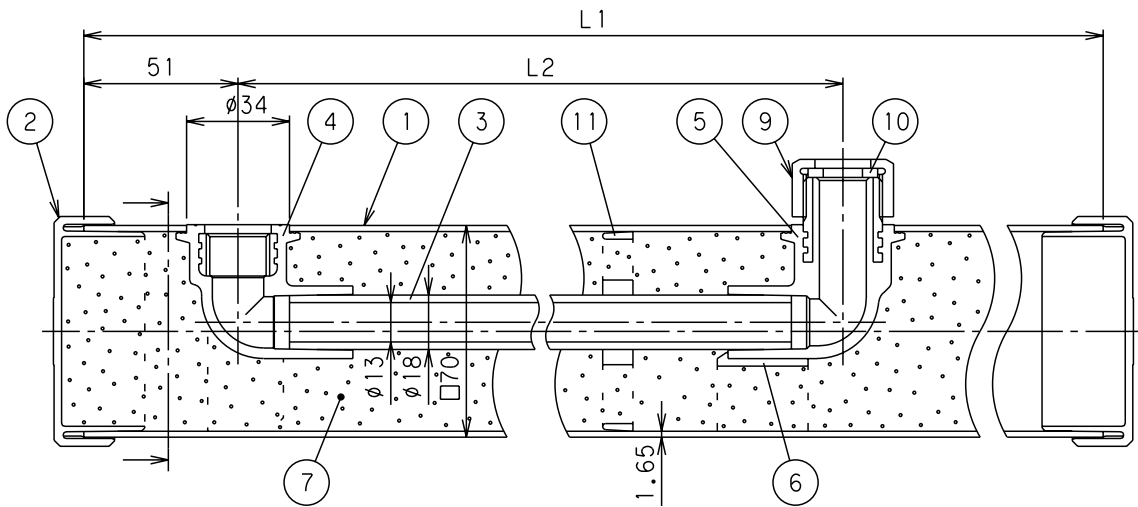
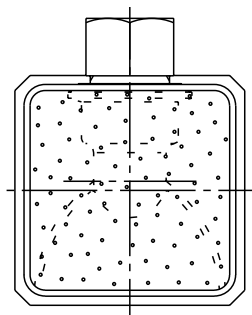
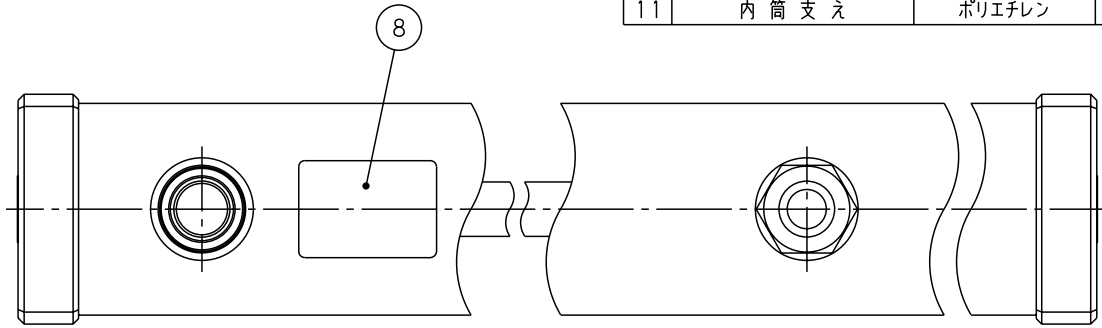


銘板



社内品番	L1	L2	Mコード
12X900	900	650	14313
12X1200	1200	950	14318
12X1350	1350	1100	14323
12X1500	1500	1250	14325

番号	部品名称	材質	数量	備考
1	外筒	PVC	1	
2	外筒キャップ	PVC	2	
3	内筒	HI PVC	1	HI VP-13
4	エルボA	PVC	1	
5	エルボB	PVC	1	
6	エルボ支え	PVC	1	
7	保温材	硬質発泡ウレタン	-	
8	銘板	テトロン	1	
9	袋ナット	銅及び銅合金棒	1	
10	パッキン	天然ゴム	1	
11	内筒支え	ポリエチレン	1	L=1500以上



備考

内筒は、JIS K 6742 水道用耐衝撃性硬質塩化ビニル管とする。
 水栓エルボA、Bは、JIS K 6743 水道用硬質塩化ビニル管継手に準ずる。
 水栓エルボAのねじは、JIS B 0203 管用テーパねじRP1/2とする。
 水栓エルボBのねじは、JIS B 0202 管用平行ねじG3/4とする。
 袋ナットの寸法は、JIS K 6743 水道用硬質塩化ビニル管継手
 鋼管用ユニオン 20×3/4に準ずる。(但し H=19mm)

品名	水栓柱	型式 (略号)	12×□□□□ □70 12型 13mm
前澤化成工業株式会社		図番	08004000