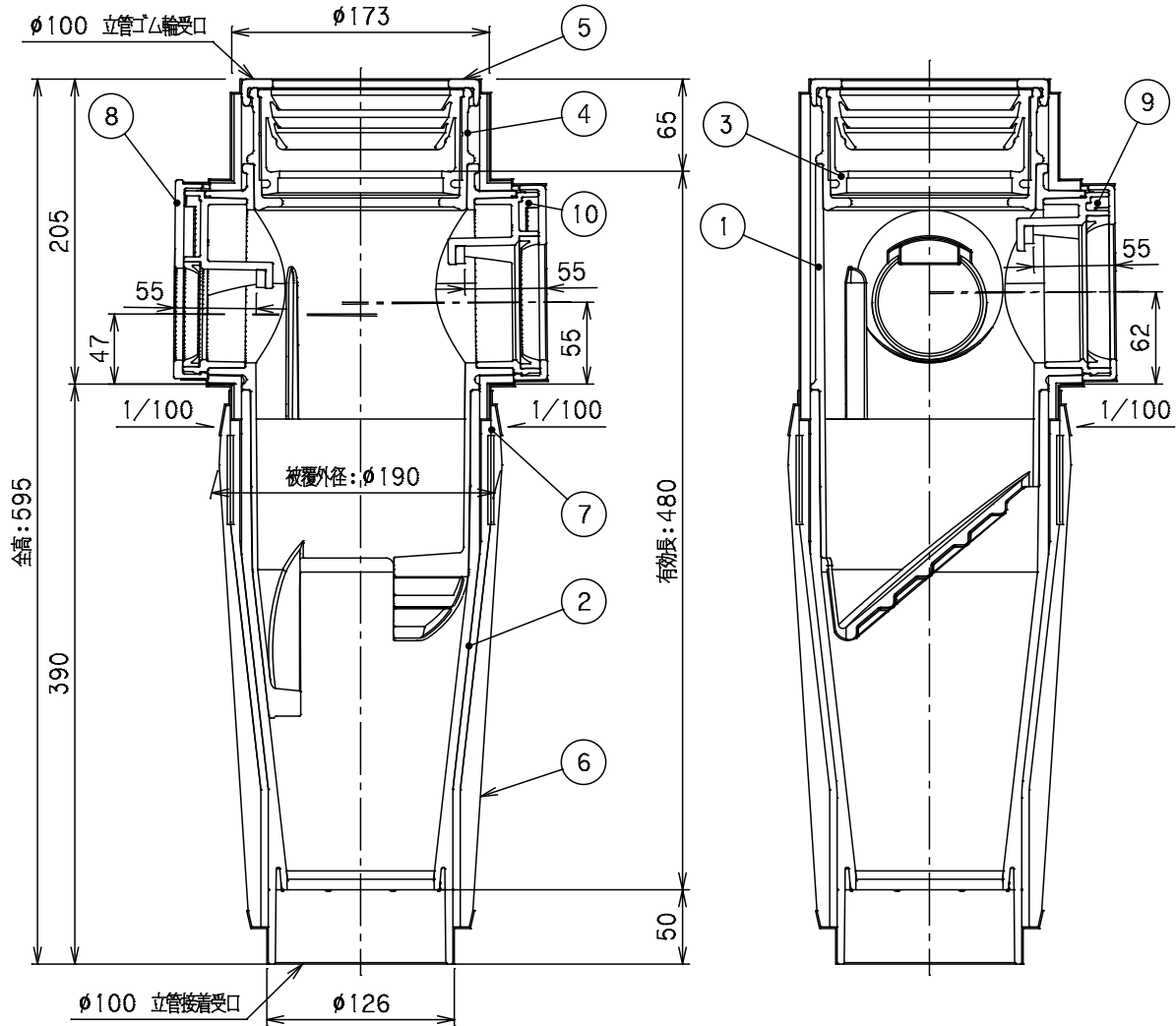
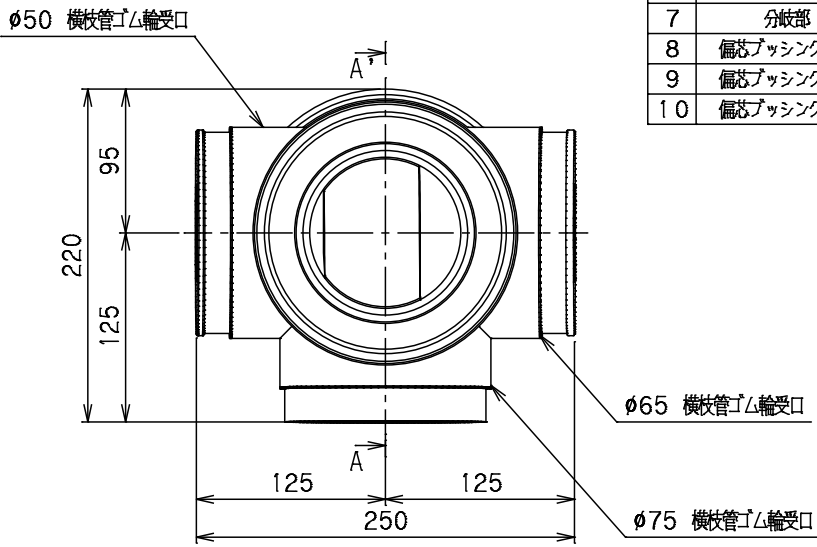


番号	部 品 名 称	材 質	数 量	備 考
1	上部 本体	耐衝撃性硬質塩ビ	1	
2	下部 本体	耐衝撃性硬質塩ビ	1	
3	VG パッキン	E P D M	1	
4	上部 受口	硬 質 塩 ビ	1	
5	キャップ	硬 質 塩 ビ	1	
6	耐 火 カバー	ウレタン+難燃素材+ GW+アルミガラスクロス	1	
7	分岐部 カバー	ウレタン+遮音材	1	
8	偏芯プッシング100×50	硬 質 塩 ビ	1	パッキン付
9	偏芯プッシング100×75	硬 質 塩 ビ	1	パッキン付
10	偏芯プッシング100×65	硬 質 塩 ビ	1	パッキン付



A-A' 断面図

		Mコード	72037
品名	ピニコア	型式 (略号)	V43 50RX75RX65R
前澤化成工業株式会社		図番	04300244