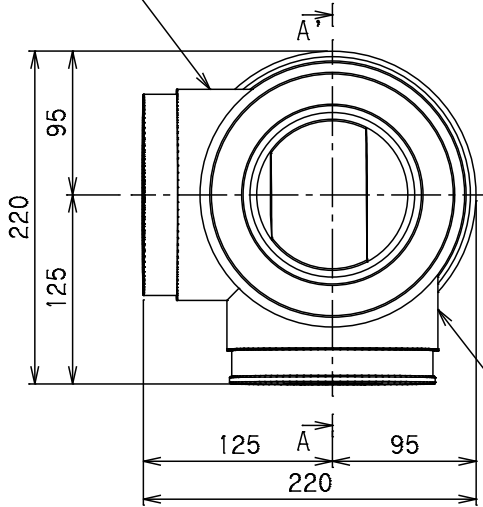
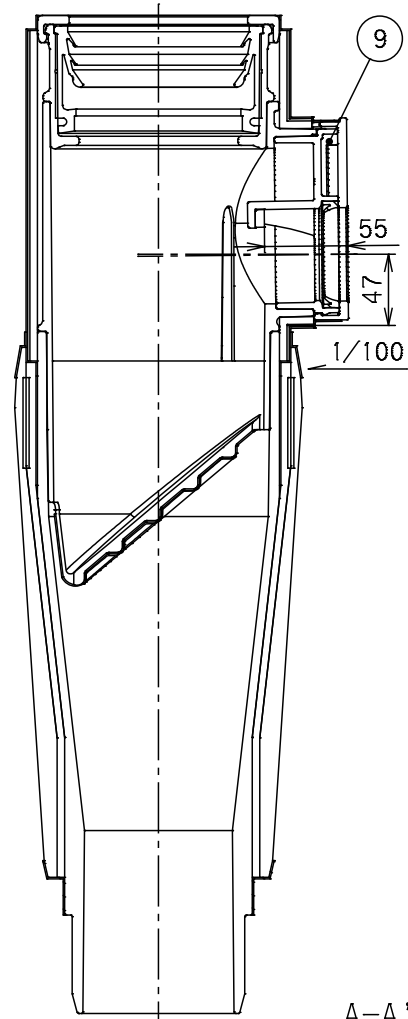
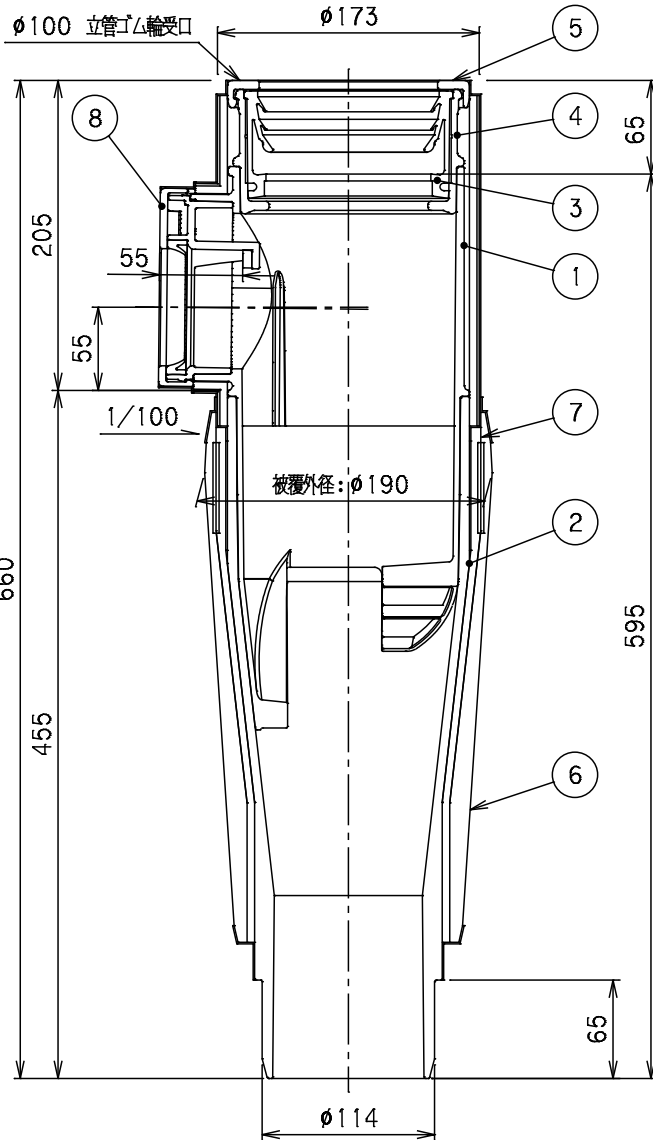


| 番号 | 部品名称 | 材質 | 数量 | 備考 |
|----|---------------|----------------------------|----|-------|
| 1 | 上部本体 | 耐衝撃性硬質塩ビ | 1 | |
| 2 | 下部本体 | 耐衝撃性硬質塩ビ | 1 | |
| 3 | VG パッキン | E P D M | 1 | |
| 4 | 上部受口 | 硬質塩ビ | 1 | |
| 5 | キャップ | 硬質塩ビ | 1 | |
| 6 | 耐火カバー | ウレタン+難燃素材+ GW+アルミガラスクロス | 1 | |
| 7 | 分岐部カバー | ウレタン+遮音材 | 1 | |
| 8 | 偏心プッシング100X65 | 硬質塩ビ | 1 | パッキン付 |
| 9 | 偏心プッシング100X50 | 硬質塩ビ | 1 | パッキン付 |

φ65 横枝管ゴム輪受口



φ50 横枝管ゴム輪受口



A-A' 断面図

| | | | |
|------------|------|------------|--------------|
| | | Mコード | 72024 |
| 品名 | ピニコア | 型式 (略号) | V42ST65Rx50R |
| 前澤化成工業株式会社 | | 図番 | 04300225 |