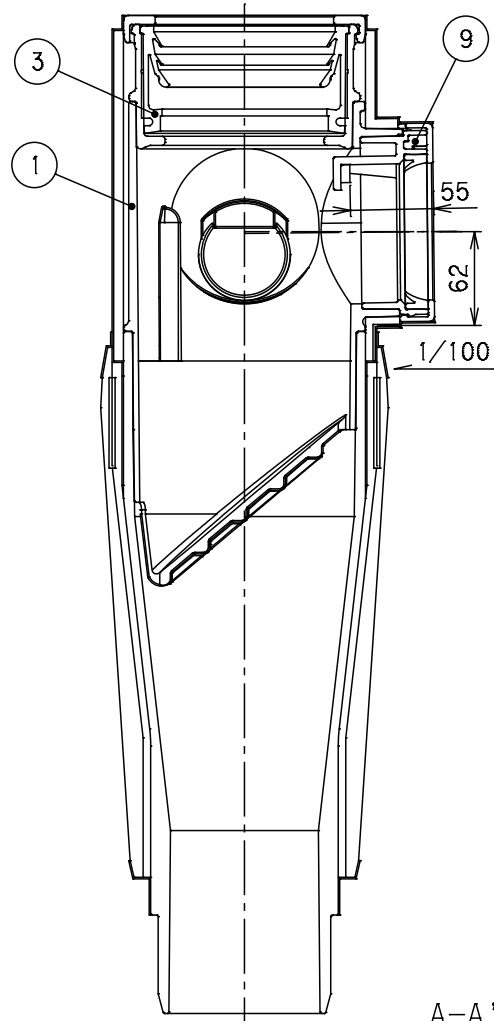
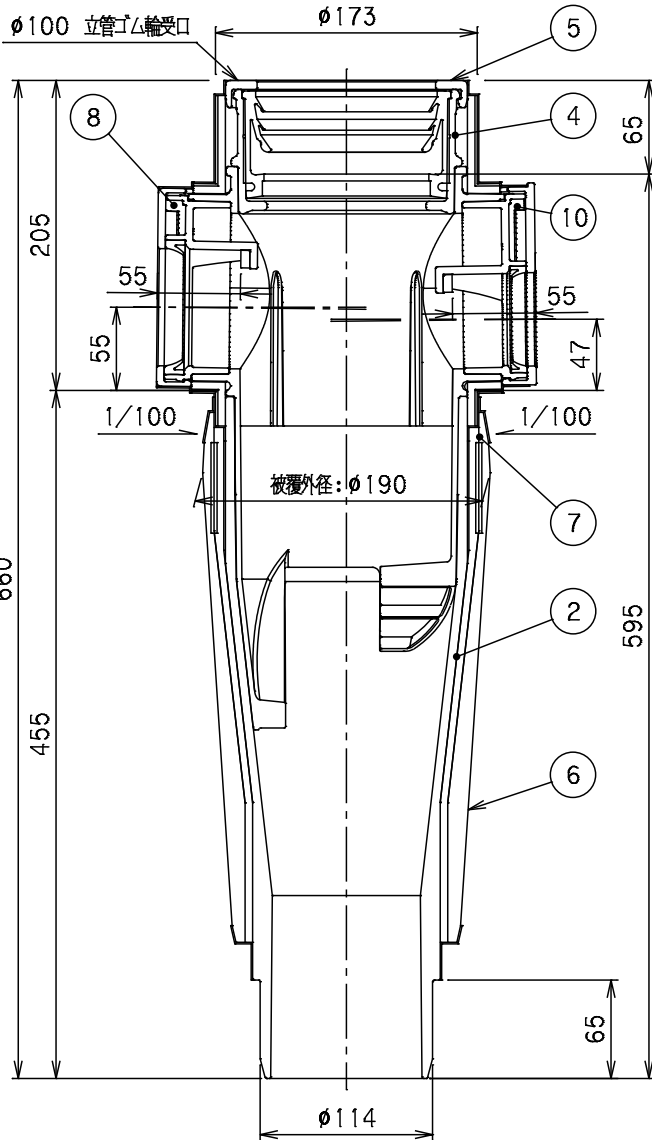
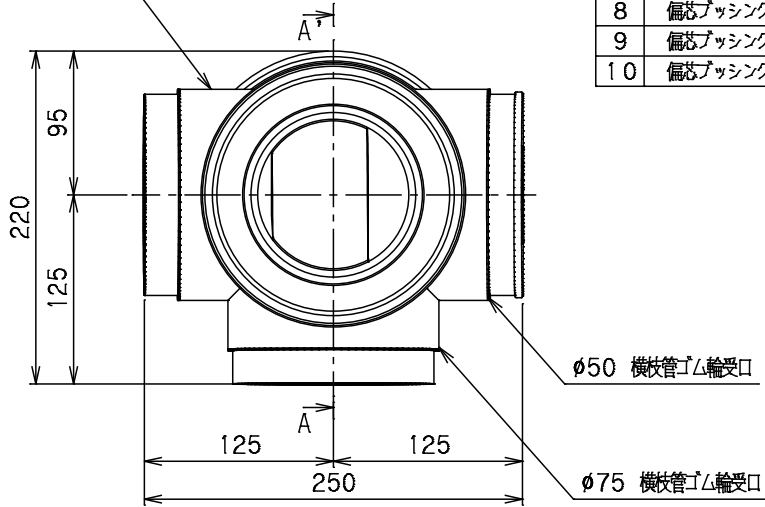


番号	部品名称	材質	数量	備考
1	上部本体	耐衝撃性硬質塩ビ	1	
2	下部本体	耐衝撃性硬質塩ビ	1	
3	VG パッキン	E P D M	1	
4	上部受口	硬質塩ビ	1	
5	キャップ	硬質塩ビ	1	
6	耐火カバー	ウレタン+難燃素材+ GW+アルミガラスクロス	1	
7	分岐部カバー	ウレタン+遮音材	1	
8	偏芯プッシング100×65	硬質塩ビ	1	パッキン付
9	偏芯プッシング100×75	硬質塩ビ	1	パッキン付
10	偏芯プッシング100×50	硬質塩ビ	1	パッキン付

φ65 横枝管ゴム輪受口



A-A' 断面図

		Mコード	72034
品名	ピニコア	型式 (略号)	V43ST65RX75RX50R
前澤化成工業株式会社		図番	04300241