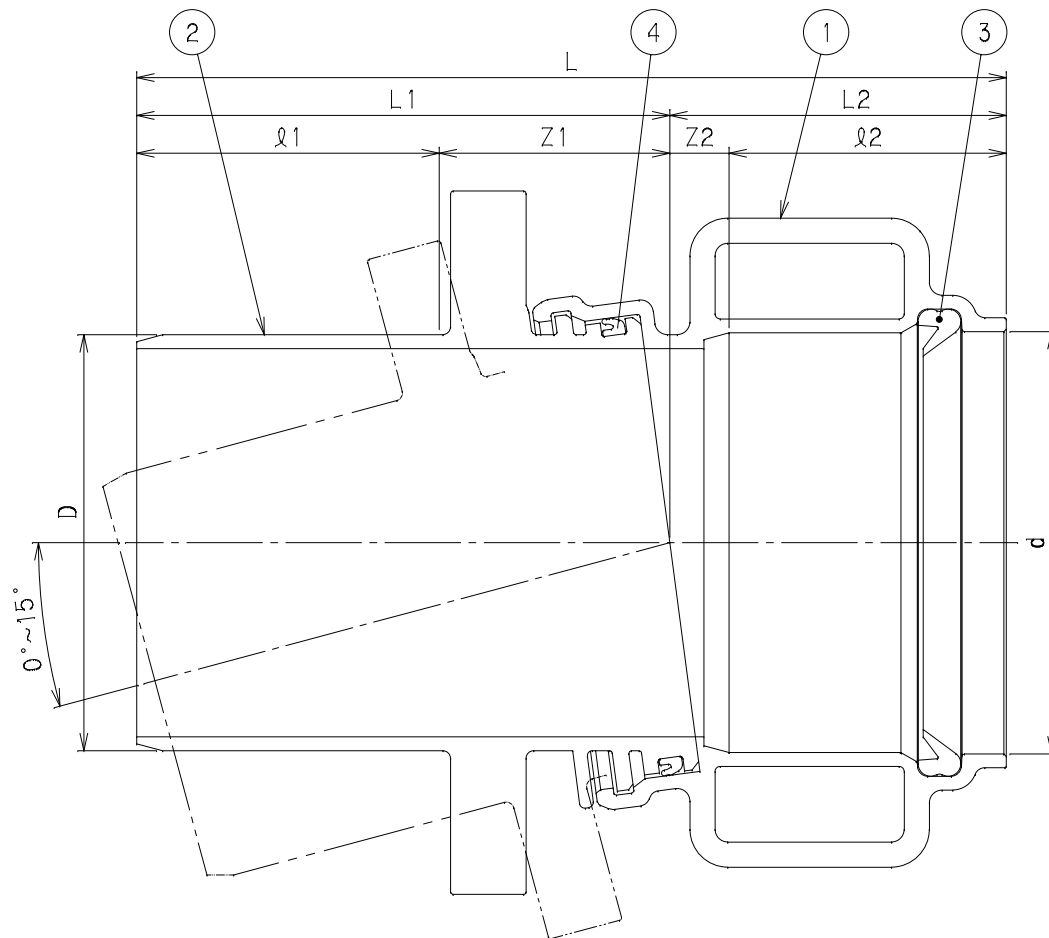


番号	部品名称	材質	数量	備考
1	本体 A	P V C	1	
2	本体 B	P V C	1	
3	ゴム輪	S B R	1	
4	パッキン	S B R	1	

呼称	記号	D	d	ℓ1	ℓ2	L1	L2	L	Z1	Z2	Mコード
	150	165	167.5	120	110	211.5	133.5	345	91.5	23.5	70069
	200	216	218.7	175	135	290	163	453	115	28	70070



品名	小型マンホール用自在継手	型式 (略号)	15FJ
前澤化成工業株式会社		図番	04050500