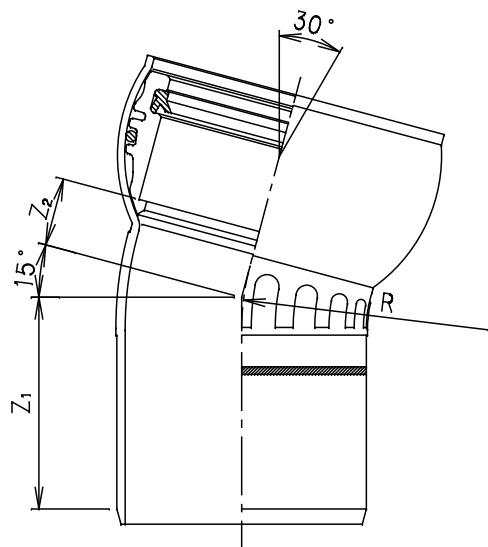


射出成形品



二次成形品

単位: mm

品番	呼び径	有効長		曲がり R(参考)	Mコード (製品コード)
		Z ₁ (最小)	Z ₂ (最小)		
15SRF-100	100	98	30	100	76375
15SRF-125	125	110	41	150	76376
15SRF-150	150	117	50	90	76377
15SRF-200	200	140	75	150	76378

※1 呼び径150のみ射出成形とする。

品名	ゴム輪受口自在曲管	型式 (略号)	15SRF
前澤化成工業株式会社		図番	18002100