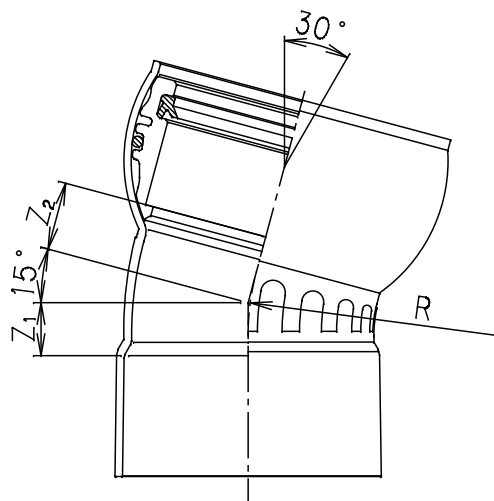


射出成形品



三次成形品

単位: mm

品番	呼び径	有効長		曲がり	Mコード (製品コード)
		Z ₁	Z ₂	R(参考)	
15SRFS-100	100	25	35	100	76381
15SRFS-125	125	30	45	150	76382
15SRFS-150	150	25	50	90	76383

※呼び径150のみ射出成形品とする。

品名	ゴム輪受口自在曲管S型	型式 (略号)	15SRFS
前澤化成工業株式会社		図番	18001100