



社内品番	L1	L2	Mコード (製品コード)
1Sx900-20	900	650	14006
1Sx1200-20	1200	950	14012
1Sx1500-20	1500	1250	14019

番号	部品名称	材質	数量	備考
1	外筒	SUS304	1	表面ヘアライン仕上
2	外筒キャップ	SUS316	2	表面ヘアライン仕上
3	内筒	PVC	1	VP-20
4	水栓エルボ	PVC	2	
5	エルボ支え	PVC	2	
6	保温材	硬質発泡ウレタン	—	
7	銘板	テロン	1	

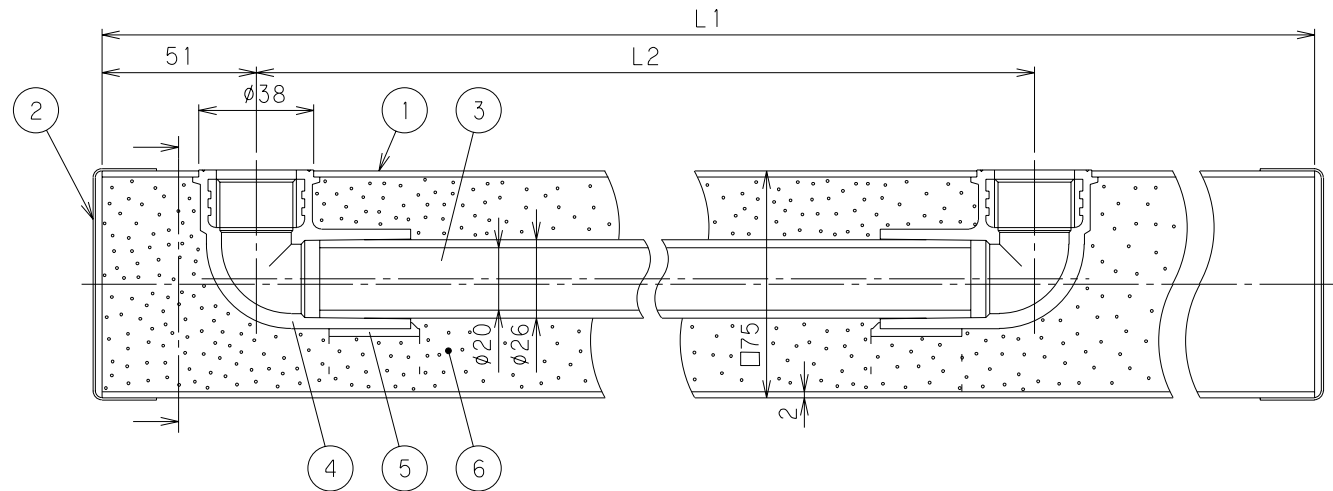
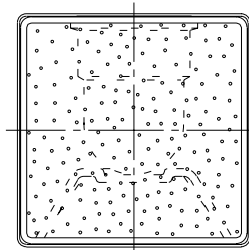
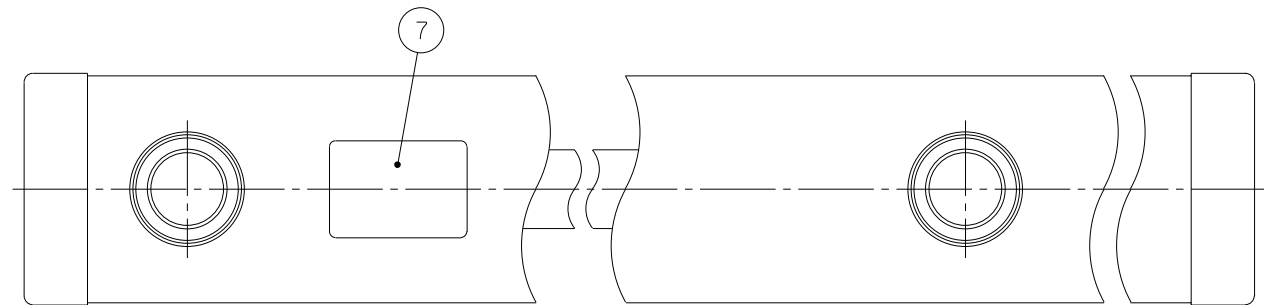
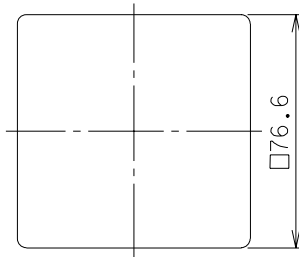
備考

内筒は、JIS K 6742 水道用硬質塩化ビニル管とする。

水栓エルボは、JIS K 6743 水道用硬質塩化ビニル管継手に準ずる。

水栓エルボのねじは、JIS B 0203管用テーパねじRp3/4とする。

銘板



品名	水栓柱	型式 (略号)	1Sx□□□□-20 □75 1S型 20mm
前澤化成工業株式会社		図番	08050000