



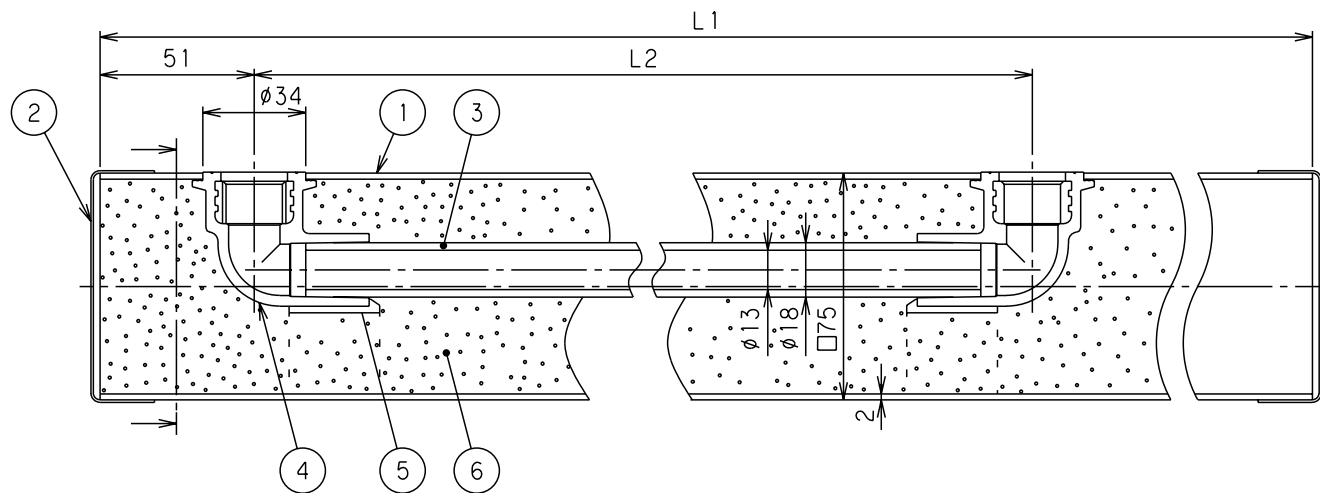
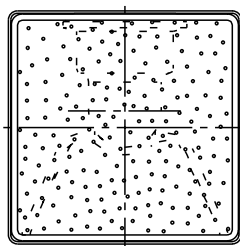
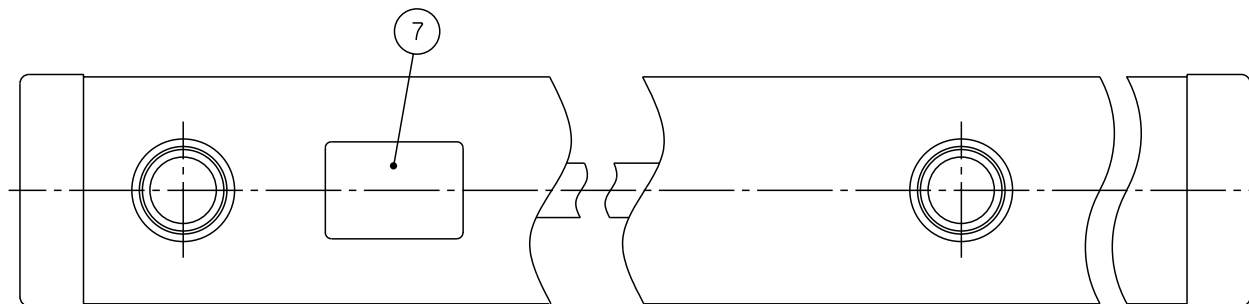
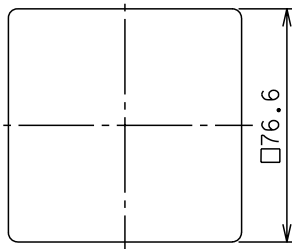
社内品番	L1	L2	Mコード
1Sx 900	900	650	14004
1Sx1000	1000	750	14009
1Sx1200	1200	950	14010
1Sx1500	1500	1250	14018

番号	部品名称	材質	数量	備考
1	外筒	SUS304	1	表面ヘアライン仕上
2	外筒キャップ	SUS316	2	表面ヘアライン仕上
3	内筒	HI PVC	1	HI VP-13
4	水栓エルボ	PVC	2	
5	エルボ支え	PVC	2	
6	保温材	硬質発泡ウレタン	—	
7	銘板	テロン	1	

備考

- 1) 内筒は、JIS K 6742 水道用耐衝撃性硬質塩化ビニル管とする。
- 2) 水栓エルボは、JIS K 6743 水道用硬質塩化ビニル管継手に準ずる。
- 3) 水栓エルボのねじは、JIS B 0203管用テーパねじRp1/2とする。

銘板



品名	水栓柱	型式 (略号)	1Sx□□□□ □75 1S型 13mm
前澤化成工業株式会社		図番	08050001