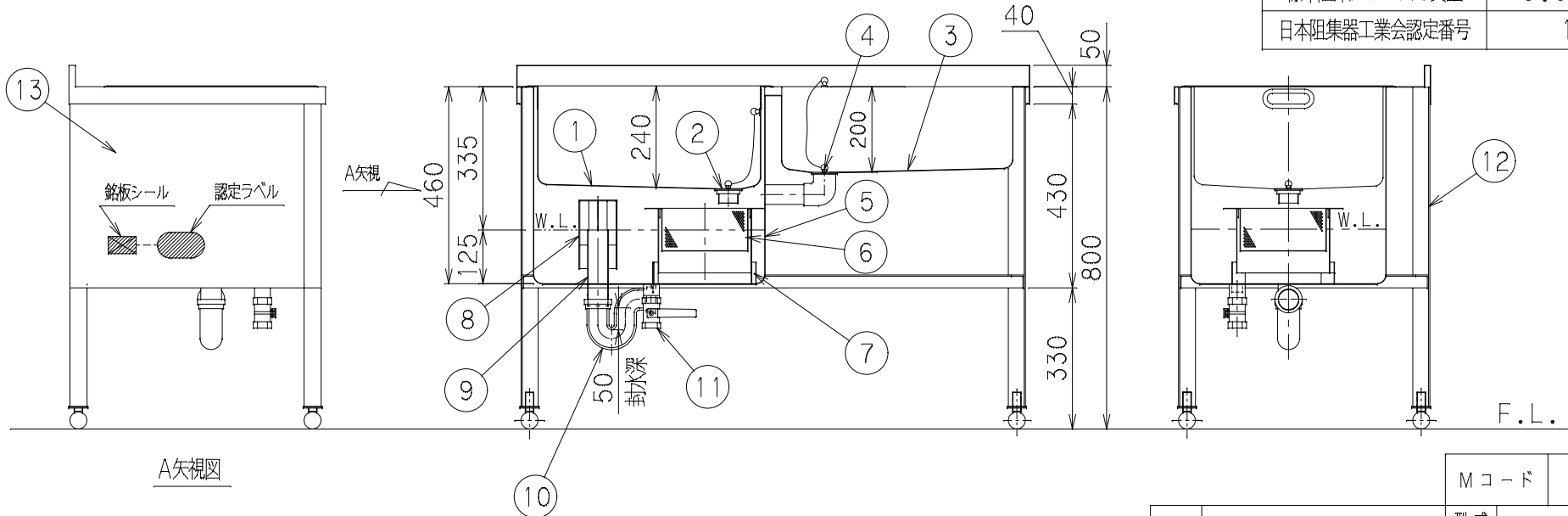


シンクを着けた状態

シンクを外した状態



A矢視図

番号	部品名称	材質	数量	備考
1	シンク	SUS430	1	1.0t #4 着脱式
2	シンク排水口	真鍮	1	40A ボールチェーン長さ535mm
3	二槽シンク	SUS430	1	1.0t #4 固定
4	二槽シンク排水口	真鍮	1	40A ボールチェーン長さ425mm
5	グリーストラップ	SUS430	1	側面1.0t, 底面2.0t #4
6	バスケット	SUS430	1	パンチングφ3×P5 1.0t
7	仕切板	SUS430	1	1.0t 着脱式
8	流出バッフル	SUS304	1	φ89.1 2.1t 通気孔
9	流出管	SUS304	1	40A 外周ネジ呼び 1_1/2
10	流出トラップ	FC150	1	40A Pトラップ
11	排水ドレン	黄銅	1	25A ボールコック
12	脚部	SUS430	4	L40×40×3.0t アジャスト付
13	化粧板	SUS430	3	前面、左・右側面 0.7t #4

- 1) 屋内の床置設置専用です。外力の掛かる場所では使用できません。
- 2) 人は上に載らないでください。
- 3) メンテナンス方法につきましては付属の取扱説明書をご確認ください。

実容量	30 [L]
許容流入流量	30.0 [L/min]
標準阻集グリースの質量	9.9 [kg]
日本阻集器工業会認定番号	17060

品名	セパレップ	Mコード	82355
型式 (略号)	SP-30-2W1200	図番	25081051
前澤化成工業株式会社			